

## Was Sie brauchen:

- 1) Einen CI+ zertifizierten Fernseher
- 2) Eine SmartCard von MDCC
- 3) Ein CI+ CA-Modul von MDCC
- 4) Nach der Installation (siehe Innenseiten) führen Sie einen Sendersuchlauf an Ihrem TV-Gerät oder Receiver durch. Nähere Informationen finden Sie in den Bedienungsanleitungen Ihrer Geräte.
- 5) Schon können Sie Ihre Fernsehprogramme in brillanter Bild- und Tonqualität genießen.

Weitere Informationen unter:

**Telefon: 0391 5 87 44 44**

**Telefax: 0391 5 87 40 01**

**service@mdcc.de**  
**www.mdcc.de**



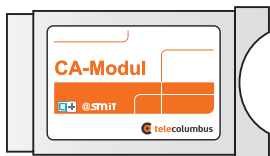
## Kurzanleitung CI+ CA-Modul

# 1

## Lieferumfang



Kurzanleitung



CI+ CA-Modul



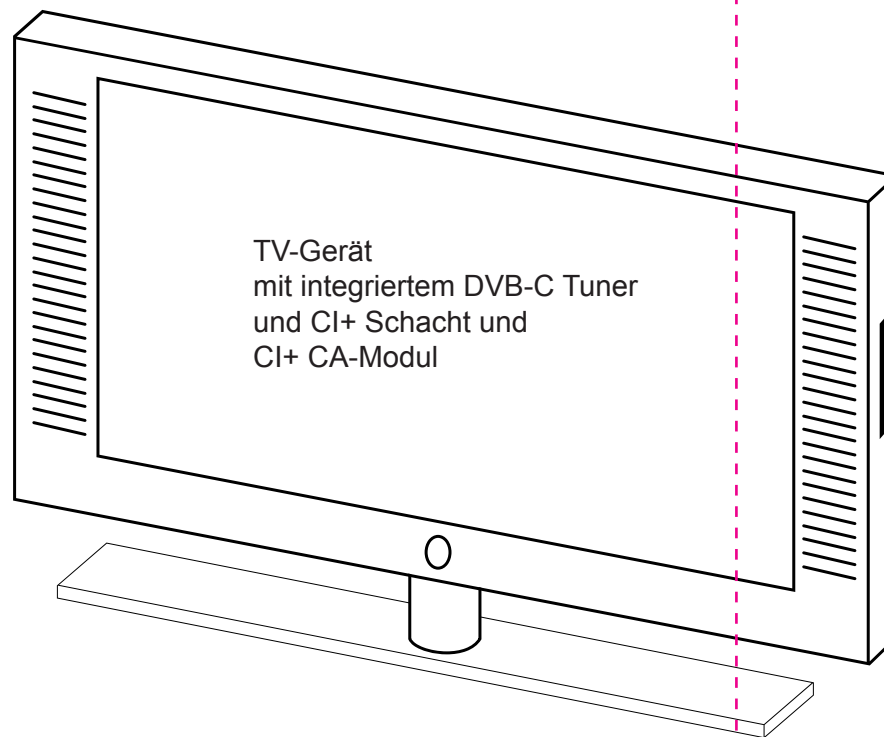
SmartCard (Vorder- und Rückseite)



# 2

## Installation

Für die Installation des CI+ Moduls folgen Sie bitte den Hinweisen in der Bedienungsanleitung Ihres TV-Gerätes.



# 3

## Hinweis

Bei Fragen zur Installation wenden Sie sich bitte an Ihren TV-Gerätehersteller.

