

Kundennummer <input style="width: 90%;" type="text"/>	Terminwunsch <input style="width: 90%;" type="text"/>
-------------------------------------------------------	-------------------------------------------------------

## 1. Anschluss

### INTERNETANSCHLUSS

Hiermit beauftrage ich den Internetanschluss

#### MDCC-CAMPUS

Hardware:

WLAN-Modem       FRITZ!Box Cable

Einsatz eines eigenen, technologiekonformen Routers

MAC-Adresse

Ich beauftrage zusätzlich:  Papierrechnung

Ich bin damit einverstanden, dass MDCC an dem von ihr bereitgestellten WLAN-Modem neben dem privaten WLAN-Signal ein öffentliches WLAN-Signal für die Nutzung durch andere Internetkunden der MDCC zur Verfügung stellt („Community WLAN“). Bei Einverständnis bitte das Kästchen ankreuzen.

## 2. Kunde (Rechnungsanschrift)

Frau       Herr       Familie

Nachname/Firma

Vorname

Straße, Hausnummer/Postfach

PLZ  Ort  WE-Nr.

Geburtsdatum  Festnetznummer

Mobilfunknummer

E-Mail-Adresse

Hiermit stimme ich zu, dass E-Mails der MDCC zu den nachstehend abgeschlossenen Verträgen an die von mir angegebene Mail-Adresse erfolgen können. Diese Einwilligung kann von mir jederzeit widerrufen werden. Bei Einverständnis bitte das Kästchen ankreuzen.

## 3. Anschlussort (wenn nicht identisch mit Punkt 2.)

Name/Firma/Vorname

Straße, Hausnummer/Postfach

PLZ  Ort  WE-Nr.

## 4. Kunden werben Kunden

Name, Vorname des Werbers

Kundennummer des Werbers

## 5. SEPA Lastschriftmandat

Gläubiger-Identifikationsnummer: DE15MDC00000096699

Mandatsreferenz: wird separat übermittelt

Ich ermächtige die MDCC Magdeburg-City-Com GmbH, Zahlungen bei Fälligkeit von meinem Konto mittels Lastschrift einzuziehen. Zugleich weise ich mein Kreditinstitut an, die von der MDCC Magdeburg-City-Com GmbH auf mein Konto gezogenen Lastschriften einzulösen.

Hinweis: Ich kann innerhalb von acht Wochen, beginnend mit dem Belastungsdatum, die Erstattung des belasteten Betrages verlangen. Es gelten dabei die mit meinem Kreditinstitut vereinbarten Bedingungen.

Name/Vorname des Kontoinhabers (falls nicht identisch mit Punkt 2.)

Anschrift des Kontoinhabers

IBAN

Bankinstitut

Datum, Unterschrift (Kontoinhaber)

## 6. Datenschutz

Ich bin damit einverstanden, dass MDCC Telefonie- und/oder Internet-Bestandsdaten zu Zwecken der Werbung verarbeitet und verwendet. Diese Einwilligung kann von mir jederzeit widerrufen werden. Bei Einverständnis bitte das Kästchen ankreuzen.

## 7. Widerrufsrecht/Unterschrift

1. Ich bestätige den oben stehenden Auftrag gemäß der Preislisten, der Leistungsbeschreibungen und den Geschäftsbedingungen (AGB) der MDCC. Der zum Zeitpunkt der Auftragserteilung geltende Preis ist für die gesamte Laufzeit des Vertrages gültig. Die AGB für MDCC Internet können jederzeit in der Geschäftsstelle der MDCC, Weitlingstraße 22, 39104 Magdeburg und im Internet unter [www.mdcc.de](http://www.mdcc.de) vom Kunden eingesehen werden.

2. Widerrufsbelehrung  
 Sie haben das Recht, binnen vierzehn Tagen ohne Angabe von Gründen diesen Vertrag zu widerrufen. Die Widerrufsfrist beträgt vierzehn Tage ab dem Tag des Vertragsabschlusses. Um Ihr Widerrufsrecht auszuüben, müssen Sie uns, MDCC Magdeburg-City-Com GmbH, Weitlingstraße 22, 39104 Magdeburg, Fax: 0391/587 4001, E-Mail: [service@mdcc.de](mailto:service@mdcc.de), mittels einer eindeutigen Erklärung (z. B. ein mit der Post versandter Brief, Telefax oder E-Mail) über Ihren Entschluss, diesen Vertrag zu widerrufen, informieren. Ein Muster-Widerrufsformular und eine Belehrung zu den Folgen des Widerrufs senden wir Ihnen auf Wunsch gerne zu. Sie können das Muster-Widerrufsformular auch auf der Internetseite der MDCC unter [www.mdcc.de](http://www.mdcc.de) im Formularcenter abrufen. Zur Wahrung der Widerrufsfrist reicht es aus, dass Sie die Mitteilung über die Ausübung des Widerrufsrechts vor Ablauf der Widerrufsfrist absenden.

Datum, Unterschrift des unter 2. aufgeführten Kunden

Installationstermin (für interne Zwecke der MDCC)	Auftrags-Nr. <input style="width: 90%;" type="text"/>	Datum <input style="width: 90%;" type="text"/>	Zeitraum <input style="width: 90%;" type="text"/>
---------------------------------------------------	-------------------------------------------------------	------------------------------------------------	---------------------------------------------------

Kundennummer <input style="width:95%;" type="text"/>	Terminwunsch <input style="width:95%;" type="text"/>
------------------------------------------------------	------------------------------------------------------

## 1. Anschluss

### INTERNETANSCHLUSS

Hiermit beauftrage ich den Internetanschluss

#### MDCC-CAMPUS

Hardware:

WLAN-Modem       FRITZ!Box Cable

Einsatz eines eigenen, technologiekonformen Routers

MAC-Adresse

Ich beauftrage zusätzlich:  Papierrechnung

Ich bin damit einverstanden, dass MDCC an dem von ihr bereitgestellten WLAN-Modem neben dem privaten WLAN-Signal ein öffentliches WLAN-Signal für die Nutzung durch andere Internetkunden der MDCC zur Verfügung stellt („Community WLAN“). Bei Einverständnis bitte das Kästchen ankreuzen.

## 2. Kunde (Rechnungsanschrift)

Frau       Herr       Familie

Nachname/Firma

Vorname

Straße, Hausnummer/Postfach

PLZ  Ort  WE-Nr.

Geburtsdatum  Festnetznummer

Mobilfunknummer

E-Mail-Adresse

Hiermit stimme ich zu, dass E-Mails der MDCC zu den nachstehend abgeschlossenen Verträgen an die von mir angegebene Mail-Adresse erfolgen können. Diese Einwilligung kann von mir jederzeit widerrufen werden. Bei Einverständnis bitte das Kästchen ankreuzen.

## 3. Anschlussort (wenn nicht identisch mit Punkt 2.)

Name/Firma/Vorname

Straße, Hausnummer/Postfach

PLZ  Ort  WE-Nr.

## 4. Kunden werben Kunden

Name, Vorname des Werbers

Kundennummer des Werbers

## 5. SEPA Lastschriftmandat

Gläubiger-Identifikationsnummer: DE15MDC00000096699

Mandatsreferenz: wird separat übermittelt

Ich ermächtige die MDCC Magdeburg-City-Com GmbH, Zahlungen bei Fälligkeit von meinem Konto mittels Lastschrift einzuziehen. Zugleich weise ich mein Kreditinstitut an, die von der MDCC Magdeburg-City-Com GmbH auf mein Konto gezogenen Lastschriften einzulösen.

Hinweis: Ich kann innerhalb von acht Wochen, beginnend mit dem Belastungsdatum, die Erstattung des belasteten Betrages verlangen. Es gelten dabei die mit meinem Kreditinstitut vereinbarten Bedingungen.

Name/Vorname des Kontoinhabers (falls nicht identisch mit Punkt 2.)

Anschrift des Kontoinhabers

IBAN

Bankinstitut

Datum, Unterschrift (Kontoinhaber)

## 6. Datenschutz

Ich bin damit einverstanden, dass MDCC Telefonie- und/oder Internet-Bestandsdaten zu Zwecken der Werbung verarbeitet und verwendet. Diese Einwilligung kann von mir jederzeit widerrufen werden. Bei Einverständnis bitte das Kästchen ankreuzen.

## 7. Widerrufsrecht/Unterschrift

1. Ich bestätige den oben stehenden Auftrag gemäß der Preislisten, der Leistungsbeschreibungen und den Geschäftsbedingungen (AGB) der MDCC. Der zum Zeitpunkt der Auftragserteilung geltende Preis ist für die gesamte Laufzeit des Vertrages gültig. Die AGB für MDCC Internet können jederzeit in der Geschäftsstelle der MDCC, Weitlingstraße 22, 39104 Magdeburg und im Internet unter [www.mdcc.de](http://www.mdcc.de) vom Kunden eingesehen werden.

2. Widerrufsbelehrung  
 Sie haben das Recht, binnen vierzehn Tagen ohne Angabe von Gründen diesen Vertrag zu widerrufen. Die Widerrufsfrist beträgt vierzehn Tage ab dem Tag des Vertragsabschlusses. Um Ihr Widerrufsrecht auszuüben, müssen Sie uns, MDCC Magdeburg-City-Com GmbH, Weitlingstraße 22, 39104 Magdeburg, Fax: 0391/587 4001, E-Mail: [service@mdcc.de](mailto:service@mdcc.de), mittels einer eindeutigen Erklärung (z. B. ein mit der Post versandter Brief, Telefax oder E-Mail) über Ihren Entschluss, diesen Vertrag zu widerrufen, informieren. Ein Muster-Widerrufsformular und eine Belehrung zu den Folgen des Widerrufs senden wir Ihnen auf Wunsch gerne zu. Sie können das Muster-Widerrufsformular auch auf der Internetseite der MDCC unter [www.mdcc.de](http://www.mdcc.de) im Formularcenter abrufen. Zur Wahrung der Widerrufsfrist reicht es aus, dass Sie die Mitteilung über die Ausübung des Widerrufsrechts vor Ablauf der Widerrufsfrist absenden.

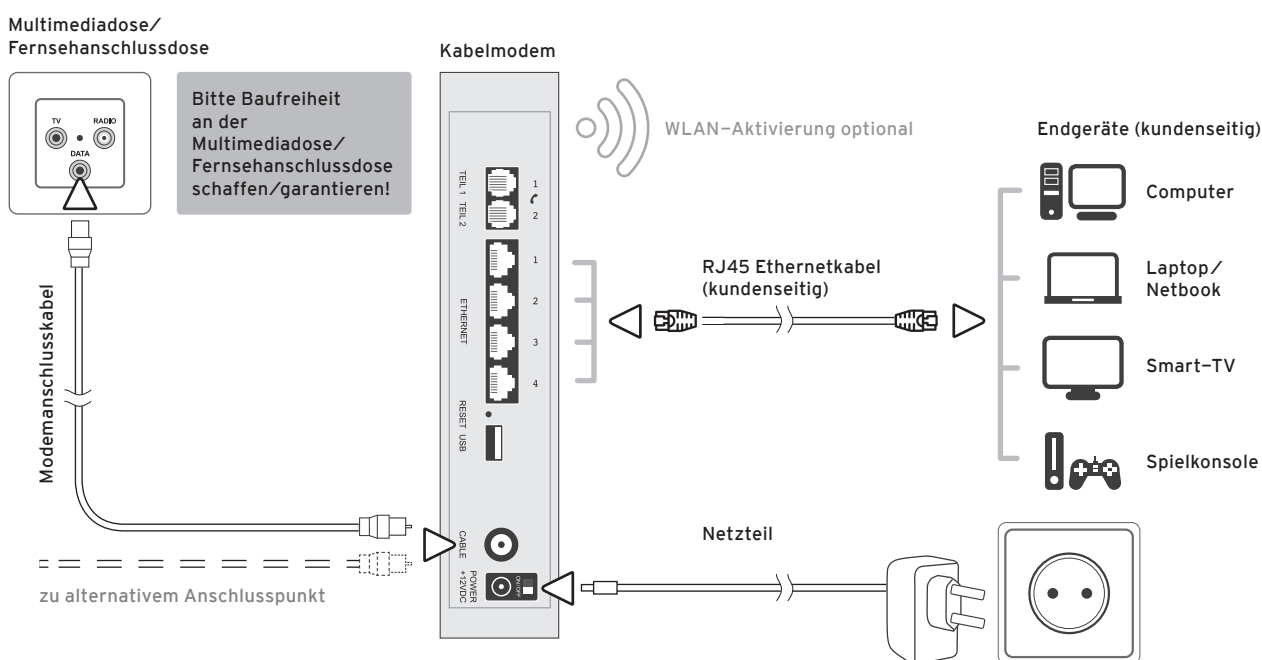
Datum, Unterschrift des unter 2. aufgeführten Kunden

Installationstermin (für interne Zwecke der MDCC) <input style="width:95%;" type="text"/>	Auftrags-Nr. <input style="width:95%;" type="text"/>	Datum <input style="width:95%;" type="text"/>	Zeitraum <input style="width:95%;" type="text"/>
-------------------------------------------------------------------------------------------	------------------------------------------------------	-----------------------------------------------	--------------------------------------------------

<b>Kabelmodem</b> Kaution Modemtausch auf Kundenwunsch Schadenersatz (bei Verlust, Nichtrückgabe, Beschädigung o.ä.) WLAN-Aktivierung	25,00 EUR einmalig 15,00 EUR einmalig 70,00 EUR einmalig 35,00 EUR einmalig
<b>FRITZ!Box Cable</b> Miete Kaution Modemtausch auf Kundenwunsch Schadenersatz (bei Verlust, Nichtrückgabe, Beschädigung o.ä.)	5,00 EUR pro Monat 25,00 EUR einmalig 15,00 EUR einmalig 140,00 EUR einmalig
<b>Freischaltung nach Sperrung</b>	35,00 EUR
<b>Umzug MDCC-Telefon- und/oder Internetanschluss</b> (innerhalb des MDCC-Anschlussgebietes)	15,00 EUR
<b>Entgelt bei Rücklastschrift</b>	Die ggf. von den Geldinstituten an MDCC erhobenen Beträge werden weiterberechnet.
<b>Mahnentgelt</b>	3,00 EUR
<b>Domainregistrierung</b> (gerechnet ab Tag der Registrierung) für .de - Domain für .eu, .com, .net, .org, .biz, .info – Domain	15,30 EUR pro Jahr 35,90 EUR pro Jahr
<b>Inhaberwechsel der Domain</b> Sobald sich Änderungen zum Inhaber der Domain ergeben, ist MDCC umgehend zu informieren. Der Domaininhaber versichert, dass keinerlei Rechte Dritter durch die Wahl des Domainnamens verletzt werden.	35,90 EUR einmalig
<b>MySQL Datenbank (DB)</b> Speicherplatz 50 MB/DB (inkl. 1 FTP-Zugang) <b>Einrichtungsgebühr</b> <b>Speicherplatzweiterung</b> (je weitere 50 MB/DB) <b>Erweiterungsgebühr</b>	2,60 EUR pro Monat 10,30 EUR einmalig 2,00 EUR pro Monat 5,30 EUR pro Datenbank
<b>feste IP-Adresse</b>	2,65 EUR Monat/Adresse
<b>Zusätzliche E-Mail-Accounts</b>	1,00 EUR Monat/Account
<b>Entstörungsermittlung und -beseitigung</b> bei vom Kunden verursachten Störungen <i>während der Geschäftszeit nach Aufwand</i>	45,00 EUR pro angefangene Stunde
<b>Entstörungsermittlung und -beseitigung</b> bei vom Kunden verursachten Störungen <i>außerhalb der Geschäftszeit nach Aufwand</i>	65,00 EUR pro angefangene Stunde
<b>Entstörungsermittlung und -beseitigung</b> bei Netzstörungen <i>außerhalb der Geschäftszeit nach Aufwand</i>	20,00 EUR pro angefangene Stunde
<b>zusätzliche Anfahrtskosten</b> (erneute vergebliche Anfahrt trotz Terminabsprache)	25,00 EUR je Anfahrt

Alle Preise inkl. MwSt.

## SPEZIFIKATION INTERNETANSCHLUSS



Stand: 08.01.2019