

AUFTRAG FÜR EINEN TELEFON- ODER KOMBIANSCHLUSS

Neuauftrag

Änderungsauftrag

Terminwunsch

1. Kundennummer

(falls bekannt) _____

2. Kunde (Rechnungsanschrift)

Frau Herr Familie

Nachname/Firma

Vorname

Straße, Hausnummer/Postfach

PLZ Ort WE-Nr.

Geburtsdatum Festnetznummer

Mobilfunknummer

E-Mail-Adresse

Hiermit stimme ich zu, dass E-Mails der MDCC zu den nachstehend abgeschlossenen Verträgen an die von mir angegebene Mail-Adresse erfolgen können. Diese Einwilligung kann von mir jederzeit widerrufen werden. Bei Einverständnis bitte das Kästchen ankreuzen.

3. Anschlussort (falls nicht identisch mit Punkt 2.)

Name/Firma/Vorname

Straße, Hausnummer/Postfach

PLZ Ort WE-Nr.

4. Anschluss

TELEFONANSCHLUSS

Ich beauftrage folgenden Telefonanschluss

MDCC-FON Zweite Rufnummer
 MDCC-FON FLAT Zweite Rufnummer als FLAT

Rufnummernmitnahme

Wechsel zu MDCC ohne Rufnummernübernahme
 Wechsel zu MDCC mit Rufnummernübernahme
Dafür die Anlage „Rufnummernmitnahme/Kündigung“ unbedingt beifügen

Unterdrückung der Rufnummernübermittlung

Ich wünsche die ständige Unterdrückung der Rufnummernübermittlung

Einzelverbindungsnauchweis (EVN)/Speicherung

kein EVN, Verbindungsdaten nach Rechnungslegung sofort löschen
 kein EVN, Verbindungsdaten vollständig 3 Monate speichern
 EVN, mit verkürzter Zielrufnummer und Speicherung für 3 Monate
 EVN, mit vollständiger Zielrufnummer und Speicherung für 3 Monate

Sofern ich einen Einzelverbindungsnauchweis wünsche, erkläre ich, dass alle Mitbenutzer des Telefonanschlusses auf die Speicherung der Verbindungsdaten zur Erstellung des Nachweises hingewiesen werden. Mir ist bekannt, dass eine nachträgliche Prüfung der Verbindungsdaten, soweit sie gelöscht sind, nicht mehr möglich ist. MDCC löscht im Rahmen des Telekommunikationsgesetzes (TKG) die Verbindungsdaten – bei vollständiger Speicherung – 3 Monate nach Versand der Rechnung.

Telefonbucheintrag

Ich bin damit einverstanden, dass mein Name, meine Adresse, meine Rufnummer in öffentliche (gedruckte, elektronische) Teilnehmerverzeichnisse eingetragen und hierüber telefonisch Auskünfte erteilt werden.
 abweichender Eintrag gemäß Anlage „Auftrag für einen Eintrag in ein Teilnehmerverzeichnis“
 Ich wünsche keinen Eintrag.
 Ich wünsche keine Inverssuche (Rückwärtssuche).

KOMBIANSCHLUSS (HDTV+INTERNET+TELEFON)

Ich beauftrage folgendes HIT-Paket

MDCC-HIT 30 MDCC-HIT 120
 MDCC-HIT 60 MDCC-HIT 240

Hardware:

WLAN-Modem FRITZ!Box Cable
 Einsatz eines eigenen, technologiekonformen Routers

MAC-Adresse

Hardware für MDCC-Digital TV zzt. nicht erwünscht / vorhanden

Ich beauftrage zusätzlich: Papierrechnung

5. SEPA Lastschriftmandat

Gläubiger-Identifikationsnummer: DE15MDC00000096699

Mandatsreferenz: wird separat übermittelt

Ich ermächtige die MDCC Magdeburg-City-Com GmbH, Zahlungen bei Fälligkeit von meinem Konto mittels Lastschrift einzuziehen. Zugleich weise ich mein Kreditinstitut an, die von der MDCC Magdeburg-City-Com GmbH auf mein Konto gezogenen Lastschriften einzulösen.

Hinweis: Ich kann innerhalb von acht Wochen, beginnend mit dem Belastungsdatum, die Erstattung des belasteten Betrages verlangen. Es gelten dabei die mit meinem Kreditinstitut vereinbarten Bedingungen.

Name/Vorname des Kontoinhabers (falls nicht identisch mit Punkt 2.)

Anschrift des Kontoinhabers

IBAN

Bankinstitut

Datum, Unterschrift (Kontoinhaber)

X

6. Kunden werben Kunden

Name, Vorname, Kundennummer des Werbers

7. Datenschutz

Ich bin damit einverstanden, dass MDCC Telefonie- und/oder Internet-Bestandsdaten zu Zwecken der Werbung verarbeitet und verwendet. Diese Einwilligung kann von mir jederzeit widerrufen werden. Bei Einverständnis bitte das Kästchen ankreuzen.

8. Unterschrift/Widerrufsrecht

1. Ich bestätige den oben stehenden Auftrag gemäß der Preislisten, der Leistungsbeschreibungen und den Allgemeinen Geschäftsbedingungen (AGB) der MDCC. Der zum Zeitpunkt der Auftragserteilung geltende Preis ist für die gesamte Laufzeit des Vertrages gültig. Die AGB für einen MDCC-Breitbandkabelanschluss, MDCC-Digital TV, Telefonie und Internet können jederzeit in der Geschäftsstelle der MDCC, Weitlingstraße 22, 39104 Magdeburg und im Internet unter www.mdcc.de vom Kunden eingesehen werden.

2. Widerrufsbelehrung

Sie haben das Recht, binnen vierzehn Tagen ohne Angabe von Gründen diesen Vertrag zu widerrufen. Die Widerrufsfrist beträgt vierzehn Tage ab dem Tag des Vertragsabschlusses. Um Ihr Widerrufsrecht auszuüben, müssen Sie uns, MDCC Magdeburg-City-Com GmbH, Weitlingstraße 22, 39104 Magdeburg, Fax: 0391 / 587 40 01, E-Mail: service@mdcc.de, mittels einer eindeutigen Erklärung (z. B. ein mit der Post versandter Brief, Telefax oder E-Mail) über Ihren Entschluss, diesen Vertrag zu widerrufen, informieren. Ein Muster-Widerrufsformular und eine Belehrung zu den Folgen des Widerrufs senden wir Ihnen auf Wunsch gerne zu. Sie können das Muster-Widerrufsformular auch auf der Internetseite der MDCC unter www.mdcc.de im Formularcenter abrufen.

Zur Wahrung der Widerrufsfrist reicht es aus, dass Sie die Mitteilung über die Ausübung des Widerrufsrechts vor Ablauf der Widerrufsfrist absenden.

Datum, Unterschrift des unter 2. aufgeführten Kunden

X

Installationstermin (für interne Zwecke der MDCC)

Auftrags-Nr. Datum Zeitraum

<input type="text"/>	<input type="text"/>	<input type="text"/>
----------------------	----------------------	----------------------

AUFTRAG FÜR EINEN TELEFON- ODER KOMBIANSCHLUSS

 Neuauftrag

 Änderungsauftrag

Terminwunsch

--	--	--	--	--	--	--	--	--	--	--

1. Kundennummer

(falls bekannt) _____

2. Kunde (Rechnungsanschrift)

 Frau Herr Familie

Nachname/Firma

Vorname

Straße, Hausnummer/Postfach

PLZ

Ort

WE-Nr.

--	--	--	--	--	--	--	--	--	--	--	--

Geburtsdatum

Festnetznummer

--	--	--	--	--	--	--	--	--	--	--	--

Mobilfunknummer

E-Mail-Adresse

 Hiermit stimme ich zu, dass E-Mails der MDCC zu den nachstehend abgeschlossenen Verträgen an die von mir angegebene Mail-Adresse erfolgen können. Diese Einwilligung kann von mir jederzeit widerrufen werden. Bei Einverständnis bitte das Kästchen ankreuzen.

3. Anschlussort (falls nicht identisch mit Punkt 2.)

Name/Firma/Vorname

Straße, Hausnummer/Postfach

PLZ

Ort

WE-Nr.

--	--	--	--	--	--	--	--	--	--	--	--

4. Anschluss

TELEFONANSCHLUSS

Ich beauftrage folgenden Telefonanschluss

- MDCC-FON Zweite Rufnummer
 MDCC-FON FLAT Zweite Rufnummer als FLAT

Rufnummernmitnahme

- Wechsel zu MDCC ohne Rufnummernübernahme
 Wechsel zu MDCC mit Rufnummernübernahme
 Dafür die Anlage „Rufnummernmitnahme/Kündigung“ unbedingt beifügen

Unterdrückung der Rufnummernübermittlung

- Ich wünsche die ständige Unterdrückung der Rufnummernübermittlung

Einzelverbindungs nachweis (EVN)/Speicherung

- kein EVN, Verbindungsdaten nach Rechnungslegung sofort löschen
 kein EVN, Verbindungsdaten vollständig 3 Monate speichern
 EVN, mit verkürzter Zielrufnummer und Speicherung für 3 Monate
 EVN, mit vollständiger Zielrufnummer und Speicherung für 3 Monate

Sofern ich einen Einzelverbindungs nachweis wünsche, erkläre ich, dass alle Mitbenutzer des Telefonanschlusses auf die Speicherung der Verbindungsdaten zur Erstellung des Nachweises hingewiesen werden. Mir ist bekannt, dass eine nachträgliche Prüfung der Verbindungsdaten, soweit sie gelöscht sind, nicht mehr möglich ist. MDCC löscht im Rahmen des Telekommunikationsgesetzes (TKG) die Verbindungsdaten – bei vollständiger Speicherung – 3 Monate nach Versand der Rechnung.

Telefonbucheintrag

- Ich bin damit einverstanden, dass mein Name, meine Adresse, meine Rufnummer in öffentliche (gedruckte, elektronische) Teilnehmerverzeichnisse eingetragen und hierüber telefonisch Auskünfte erteilt werden.
 abweichender Eintrag gemäß Anlage „Auftrag für einen Eintrag in ein Teilnehmerverzeichnis“
 Ich wünsche keinen Eintrag.
 Ich wünsche keine Inverssuche (Rückwärtssuche).

KOMBIANSCHLUSS (HDTV+INTERNET+TELEFON)

Ich beauftrage folgendes HIT-Paket

- MDCC-HIT 30 MDCC-HIT 120
 MDCC-HIT 60 MDCC-HIT 240

Hardware:

- WLAN-Modem FRITZ!Box Cable
 Einsatz eines eigenen, technologiekonformen Routers

MAC-Adresse

--	--	--	--	--	--	--	--	--	--	--	--	--	--	--	--

- Hardware für MDCC-Digital TV zzt. nicht erwünscht / vorhanden

 Ich beauftrage zusätzlich: Papierrechnung

5. SEPA Lastschriftmandat

Gläubiger-Identifikationsnummer: DE15MDC00000096699

Mandatsreferenz: wird separat übermittelt

Ich ermächtige die MDCC Magdeburg-City-Com GmbH, Zahlungen bei Fälligkeit von meinem Konto mittels Lastschrift einzuziehen. Zugleich weise ich mein Kreditinstitut an, die von der MDCC Magdeburg-City-Com GmbH auf mein Konto gezogenen Lastschriften einzulösen.

Hinweis: Ich kann innerhalb von acht Wochen, beginnend mit dem Belastungsdatum, die Erstattung des belasteten Betrages verlangen. Es gelten dabei die mit meinem Kreditinstitut vereinbarten Bedingungen.

Name/Vorname des Kontoinhabers (falls nicht identisch mit Punkt 2.)

Anschrift des Kontoinhabers

IBAN

D	E																					
---	---	--	--	--	--	--	--	--	--	--	--	--	--	--	--	--	--	--	--	--	--	--

Bankinstitut

Datum, Unterschrift (Kontoinhaber)

✕

6. Kunden werben Kunden

Name, Vorname, Kundennummer des Werbers

7. Datenschutz

- Ich bin damit einverstanden, dass MDCC Telefonie- und/oder Internet-Bestandsdaten zu Zwecken der Werbung verarbeitet und verwendet. Diese Einwilligung kann von mir jederzeit widerrufen werden. Bei Einverständnis bitte das Kästchen ankreuzen.

8. Unterschrift/Widerrufsrecht

1. Ich bestätige den oben stehenden Auftrag gemäß der Preislisten, der Leistungsbeschreibungen und den Allgemeinen Geschäftsbedingungen (AGB) der MDCC. Der zum Zeitpunkt der Auftragserteilung geltende Preis ist für die gesamte Laufzeit des Vertrages gültig. Die AGB für einen MDCC-Breitbandkabelanschluss, MDCC-Digital TV, Telefonie und Internet können jederzeit in der Geschäftsstelle der MDCC, Weitlingstraße 22, 39104 Magdeburg und im Internet unter www.mdcc.de vom Kunden eingesehen werden.

2. Widerrufsbelehrung

Sie haben das Recht, binnen vierzehn Tagen ohne Angabe von Gründen diesen Vertrag zu widerrufen. Die Widerrufsfrist beträgt vierzehn Tage ab dem Tag des Vertragsabschlusses. Um Ihr Widerrufsrecht auszuüben, müssen Sie uns, MDCC Magdeburg-City-Com GmbH, Weitlingstraße 22, 39104 Magdeburg, Fax: 0391 / 587 40 01, E-Mail: service@mdcc.de, mittels einer eindeutigen Erklärung (z. B. ein mit der Post versandter Brief, Telefax oder E-Mail) über Ihren Entschluss, diesen Vertrag zu widerrufen, informieren. Ein Muster-Widerrufsformular und eine Belehrung zu den Folgen des Widerrufs senden wir Ihnen auf Wunsch gerne zu. Sie können das Muster-Widerrufsformular auch auf der Internetseite der MDCC unter www.mdcc.de im Formularcenter abrufen.

Zur Wahrung der Widerrufsfrist reicht es aus, dass Sie die Mitteilung über die Ausübung des Widerrufsrechts vor Ablauf der Widerrufsfrist absenden.

Datum, Unterschrift des unter 2. aufgeführten Kunden

✕

Auftrags-Nr.

Datum

Zeitraum

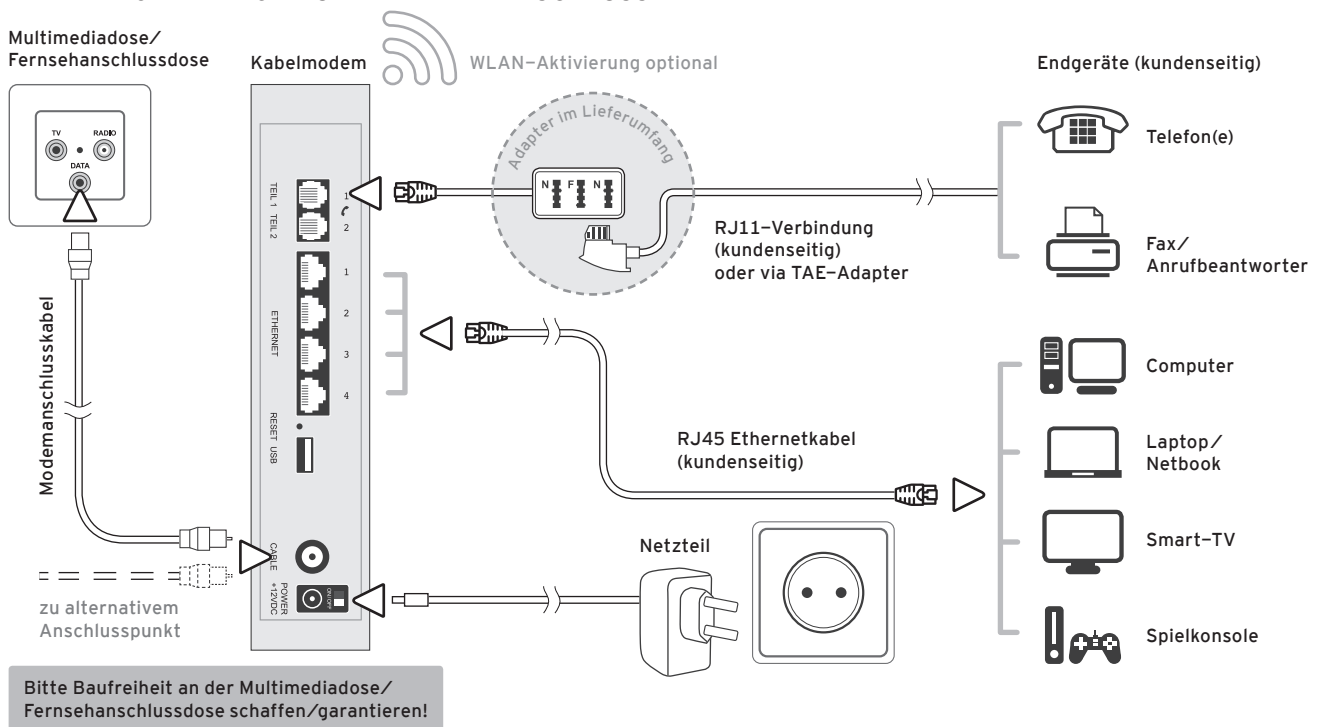
Installationstermin (für interne Zwecke der MDCC)

--	--	--	--	--	--	--	--	--	--	--	--	--	--	--	--	--	--	--	--	--	--

Kabelmodem Kaution Modemtausch auf Kundenwunsch Schadenersatz (bei Verlust, Nichtrückgabe, Beschädigung o.ä.) WLAN-Aktivierung	25,00 EUR einmalig 15,00 EUR einmalig 70,00 EUR einmalig 35,00 EUR einmalig
FRITZ!Box Cable Miete Kaution Modemtausch auf Kundenwunsch Schadenersatz (bei Verlust, Nichtrückgabe, Beschädigung o.ä.)	5,00 EUR pro Monat 25,00 EUR einmalig 15,00 EUR einmalig 140,00 EUR einmalig
Freischaltung nach Sperrung	35,00 EUR
Umzug MDCC-Telefon- und/oder Internetanschluss (innerhalb des MDCC-Anschlussgebietes)	15,00 EUR
Entgelt bei Rücklastschrift	Die ggf. von den Geldinstituten an MDCC erhobenen Beträge werden weiterberechnet.
Mahnentgelt	3,00 EUR
Domainregistrierung (gerechnet ab Tag der Registrierung) für .de - Domain für .eu, .com, .net, .org, .biz, .info – Domain	15,30 EUR pro Jahr 35,90 EUR pro Jahr
Inhaberwechsel der Domain Sobald sich Änderungen zum Inhaber der Domain ergeben, ist MDCC umgehend zu informieren. Der Domaininhaber versichert, dass keinerlei Rechte Dritter durch die Wahl des Domainnamens verletzt werden.	35,90 EUR einmalig
MySQL Datenbank (DB) Speicherplatz 50 MB/DB (inkl. 1 FTP-Zugang) Einrichtungsgebühr Speicherplatzverweiterung (je weitere 50 MB/DB) Erweiterungsgebühr	2,60 EUR pro Monat 10,30 EUR einmalig 2,00 EUR pro Monat 5,30 EUR pro Datenbank
feste IP-Adresse	2,65 EUR Monat/Adresse
Zusätzliche E-Mail-Accounts	1,00 EUR Monat/Account
Entstörungsermittlung und -beseitigung bei vom Kunden verursachten Störungen <i>während der Geschäftszeit nach Aufwand</i>	45,00 EUR pro angefangene Stunde
Entstörungsermittlung und -beseitigung bei vom Kunden verursachten Störungen <i>außerhalb der Geschäftszeit nach Aufwand</i>	65,00 EUR pro angefangene Stunde
Entstörungsermittlung und -beseitigung bei Netzstörungen <i>außerhalb der Geschäftszeit nach Aufwand</i>	20,00 EUR pro angefangene Stunde
zusätzliche Anfahrtskosten (erneute vergebliche Anfahrt trotz Terminabsprache)	25,00 EUR je Anfahrt

Alle Preise inkl. MwSt.

SPEZIFIKATION TELEFON- UND INTERNETANSCHLUSS



Stand: 19.07.2019