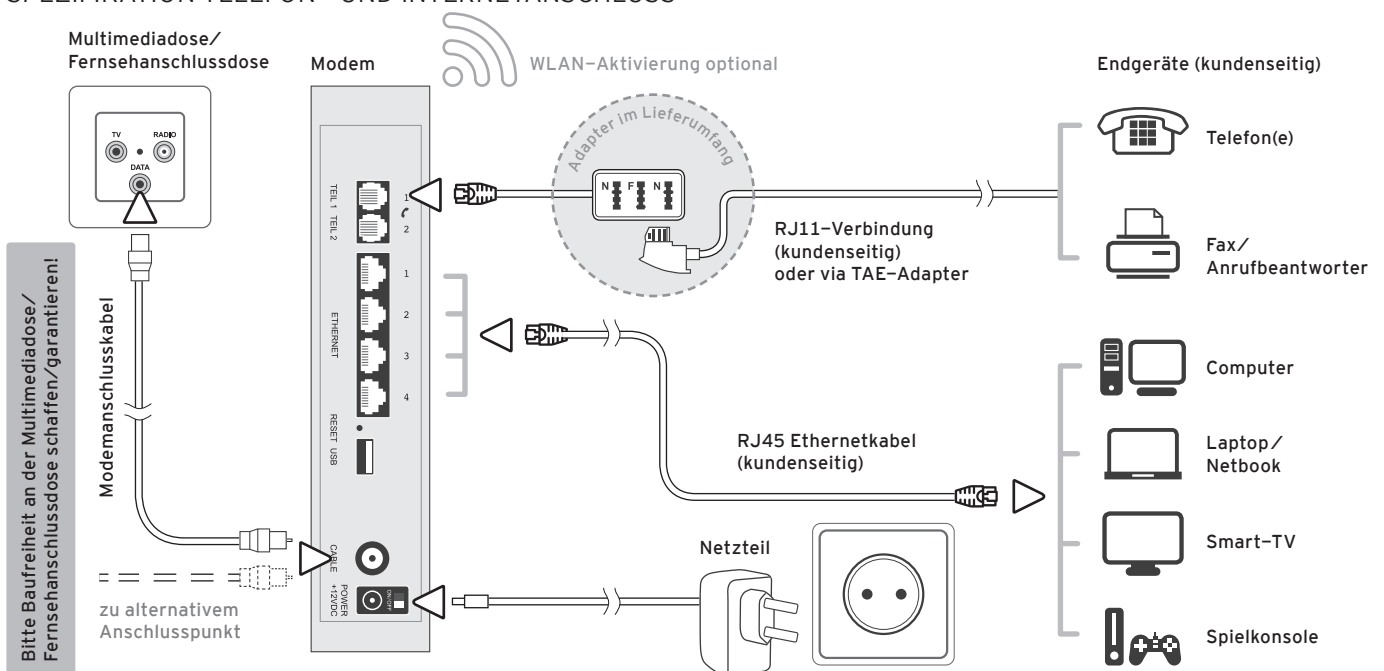


SONSTIGE ENTGELTE KOMBIANSCHLUSS (HIT)

Modem	
Kaution	25,00 EUR einmalig
Modemtausch auf Kundenwunsch	15,00 EUR einmalig
Schadenersatz (bei Verlust, Nichtrückgabe, Beschädigung o.ä.)	70,00 EUR einmalig
WLAN-Aktivierung	35,00 EUR einmalig
PRODUKTOPTIONEN*	
UPLOAD 60	2,90 EUR pro Monat
Erhöhung der Uploadbandbreite auf bis zu 60 Mbit/s, nur für HIT 120 und HIT 240	
2. Rufnummer	auf Wunsch inklusive
inklusive Festnetz-Flatrate	
MOBIL FLAT	9,90 EUR pro Monat
Flatrate ins deutsche Mobilfunknetz. Gilt für eine MDCC-Festnetznummer.	
HARDWAREOPTIONEN*	
FRITZ!Box Cable	
Miete	5,00 EUR pro Monat
Kaution	25,00 EUR einmalig
Modemtausch auf Kundenwunsch	15,00 EUR einmalig
Schadenersatz (bei Verlust, Nichtrückgabe, Beschädigung o.ä.)	140,00 EUR einmalig
LEISTUNGSENTGELTE	
Freischaltung nach Sperrung	35,00 EUR
Umzug MDCC-Telefon- und/oder Internetanschluss (innerhalb des MDCC-Anschlussgebietes)	15,00 EUR
Entgelt bei Rücklastschrift	Die ggf. von den Geldinstituten an MDCC erhobenen Beträge werden weiterberechnet.
Mahnentgelt	2,50 EUR
feste IP-Adresse	2,65 EUR pro Monat/Adresse
Entstörungsermittlung und -beseitigung	
bei vom Kunden verursachten Störungen	während der Geschäftszeit nach Aufwand 45,00 EUR pro angefangene Stunde
bei vom Kunden verursachten Störungen	außerhalb der Geschäftszeit nach Aufwand 95,00 EUR pro angefangene Stunde
bei Netzstörungen	außerhalb der Geschäftszeit nach Aufwand 20,00 EUR pro angefangene Stunde
zusätzliche Anfahrtskosten (erneute vergebliche Anfahrt trotz Terminabsprache)	25,00 EUR je Anfahrt

* gelten für die Dauer des Telefon- oder Kombivertrages
Alle Preise inkl. MwSt.

SPEZIFIKATION TELEFON- UND INTERNETANSCHLUSS



Stand: 01.07.2021