

Neuauftrag

 Änderungsauftrag

Terminwunsch

--	--	--	--	--	--	--	--	--

## 1. Kundennummer

(falls bekannt) \_\_\_\_\_

## 2. Kunde (Rechnungsanschrift)

Frau     Herr     Familie  
 Nachname/Firma  
 \_\_\_\_\_  
 Vorname  
 \_\_\_\_\_  
 Straße, Hausnummer/Postfach  
 \_\_\_\_\_  
 PLZ                  Ort                  WE-Nr.  
 \_\_\_\_\_  
 Geburtsdatum                  Festnetznummer  
 \_\_\_\_\_  
 Mobilfunknummer  
 \_\_\_\_\_  
 E-Mail-Adresse  
 \_\_\_\_\_  
 Hiermit stimme ich zu, dass E-Mails der MDCC zu den nachstehend abgeschlossenen Verträgen an die von mir angegebene Mail-Adresse erfolgen können. Diese Einwilligung kann von mir jederzeit widerrufen werden. Bei Einverständnis bitte das Kästchen ankreuzen.

## 3. Anschlussort (falls nicht identisch mit Punkt 2.)

Name/Firma/Vorname  
 \_\_\_\_\_  
 Straße, Hausnummer/Postfach  
 \_\_\_\_\_  
 PLZ                  Ort                  WE-Nr.  
 \_\_\_\_\_

## 4. Anschluss

### TELEFONANSCHLUSS

Ich beauftrage folgenden Anschluss und Optionen  
 **MDCC-FON FLAT**                   Zweite Rufnummer  
 Zweite Rufnummer als FLAT  
 **MOBIL FLAT**  
**Rufnummernmitnahme**  
 Wechsel zu MDCC ohne Rufnummernübernahme  
 Wechsel zu MDCC mit Rufnummernübernahme  
 Dafür die Anlage „Rufnummernmitnahme/Kündigung“ unbedingt beifügen  
**Unterdrückung der Rufnummernübermittlung**  
 Ich wünsche die ständige Unterdrückung der Rufnummernübermittlung  
**Einzelverbindungs nachweis (EVN)/Speicherung**  
 kein EVN, Verbindungsdaten nach Rechnungslegung sofort löschen  
 kein EVN, Verbindungsdaten vollständig 3 Monate speichern  
 EVN, mit verkürzter Zielrufnummer und Speicherung für 3 Monate  
 EVN, mit vollständiger Zielrufnummer und Speicherung für 3 Monate  
 Sofern ich einen Einzelverbindungs nachweis wünsche, erkläre ich, dass alle Mitbenutzer des Telefonanschlusses auf die Speicherung der Verbindungsdaten zur Erstellung des Nachweises hingewiesen werden. Mir ist bekannt, dass eine nachträgliche Prüfung der Verbindungsdaten, soweit sie gelöscht sind, nicht mehr möglich ist. MDCC löscht im Rahmen des Telekommunikationsgesetzes (TKG) die Verbindungsdaten – bei vollständiger Speicherung – 3 Monate nach Versand der Rechnung.  
**Telefonbucheintrag**  
 Ich bin damit einverstanden, dass mein Name, meine Adresse, meine Rufnummer in öffentliche (gedruckte, elektronische) Teilnehmerverzeichnisse eingetragen und hierüber telefonisch Auskünfte erteilt werden.  
 abweichender Eintrag gemäß Anlage „Auftrag für einen Eintrag in ein Teilnehmerverzeichnis“  
 Ich wünsche keinen Eintrag.  
 Ich wünsche keine Inverssuche (Rückwärtssuche).

## KOMBIANSCHLUSS (HDTV+INTERNET+TELEFON)

Ich beauftrage folgendes HIT-Paket  
 **MDCC-HIT 30**                   **MDCC-HIT 120**  
 **MDCC-HIT 60**                   **MDCC-HIT 240**  
**Hardware:**  
 WLAN-Modem                   FRITZ!Box Cable  
 Einsatz eines eigenen, technologiekonformen Routers  
 MAC-Adresse    \_\_\_\_\_  
 Hardware für MDCC-Digital TV zzt. nicht erwünscht/ vorhanden  
 Ich beauftrage zusätzlich:  
 **UPLOAD 60** (Erhöhung Uploadgeschwindigkeit auf bis zu 60 Mbit/s)  
 Papierrechnung

## 5. SEPA Lastschriftmandat

**Gläubiger-Identifikationsnummer:** DE15MDC00000096699  
**Mandatsreferenz:** wird separat übermittelt  
 Ich ermächtige die MDCC Magdeburg-City-Com GmbH, Zahlungen bei Fälligkeit von meinem Konto mittels Lastschrift einzuziehen. Zugleich weise ich mein Kreditinstitut an, die von der MDCC Magdeburg-City-Com GmbH auf mein Konto gezogenen Lastschriften einzulösen.  
 Hinweis: Ich kann innerhalb von acht Wochen, beginnend mit dem Belastungsdatum, die Erstattung des belasteten Betrages verlangen. Es gelten dabei die mit meinem Kreditinstitut vereinbarten Bedingungen.  
 Name/Vorname des Kontoinhabers (falls nicht identisch mit Punkt 2.)  
 \_\_\_\_\_

Anschrift des Kontoinhabers  
 \_\_\_\_\_  
**IBAN**  
 DE \_\_\_\_\_  
**Bankinstitut**  
 \_\_\_\_\_  
 Datum, Unterschrift (Kontoinhaber)  
 \_\_\_\_\_

**6. Kunden werben Kunden**  
 Name, Vorname, Kundennummer des Werbers  
 \_\_\_\_\_

**7. Datenschutz**  
 Ich bin damit einverstanden, dass MDCC Telefonie- und/oder Internet-Bestandsdaten zu Zwecken der Werbung verarbeitet und verwendet. Diese Einwilligung kann von mir jederzeit widerrufen werden. Bei Einverständnis bitte das Kästchen ankreuzen.

**8. Unterschrift/Widerrufsrecht**  
 1. Ich bestätige den oben stehenden Auftrag gemäß der Preislisten, der Leistungsbeschreibungen und den Allgemeinen Geschäftsbedingungen (AGB) der MDCC. Der zum Zeitpunkt der Auftragserteilung geltende Preis ist für die gesamte Laufzeit des Vertrages gültig. Die AGB für einen MDCC-Breitbandkabelanschluss, MDCC-Digital TV, Telefonie und Internet können jederzeit in der Geschäftsstelle der MDCC, Weitlingstraße 22, 39104 Magdeburg und im Internet unter www.mdcc.de vom Kunden eingesehen werden.  
 2. Widerrufsbelehrung  
 Sie haben das Recht, binnen vierzehn Tagen ohne Angabe von Gründen diesen Vertrag zu widerrufen. Die Widerrufsfrist beträgt vierzehn Tage ab dem Tag des Vertragsabschlusses. Um Ihr Widerrufsrecht auszuüben, müssen Sie uns, MDCC Magdeburg-City-Com GmbH, Weitlingstraße 22, 39104 Magdeburg, Fax: 0391 / 587 40 01, E-Mail: service@mdcc.de, mittels einer eindeutigen Erklärung (z. B. ein mit der Post versandter Brief, Telefax oder E-Mail) über Ihren Entschluss, diesen Vertrag zu widerrufen, informieren. Ein Muster-Widerrufsformular und eine Belehrung zu den Folgen des Widerrufs senden wir Ihnen auf Wunsch gerne zu. Sie können das Muster-Widerrufsformular auch auf der Internetseite der MDCC unter www.mdcc.de im Formularcenter abrufen.  
 Zur Wahrung der Widerrufsfrist reicht es aus, dass Sie die Mitteilung über die Ausübung des Widerrufsrechts vor Ablauf der Widerrufsfrist absenden.  
 Datum, Unterschrift des unter 2. aufgeführten Kunden

**Installationstermin (für interne Zwecke der MDCC)**  
 Auftrags-Nr.                  Datum                  Zeitraum  
 \_\_\_\_\_

Neuauftrag

Änderungsauftrag

Terminwunsch

\_\_\_\_\_

1. Kundennummer

(falls bekannt) \_\_\_\_\_

2. Kunde (Rechnungsanschrift)

Frau  Herr  Familie

Nachname/Firma

Vorname

Straße, Hausnummer/Postfach

PLZ Ort WE-Nr.

Geburtsdatum Festnetznummer

Mobilfunknummer

E-Mail-Adresse

Hiermit stimme ich zu, dass E-Mails der MDCC zu den nachstehend abgeschlossenen Verträgen an die von mir angegebene Mail-Adresse erfolgen können. Diese Einwilligung kann von mir jederzeit widerrufen werden. Bei Einverständnis bitte das Kästchen ankreuzen.

3. Anschlussort (falls nicht identisch mit Punkt 2.)

Name/Firma/Vorname

Straße, Hausnummer/Postfach

PLZ Ort WE-Nr.

4. Anschluss

TELEFONANSCHLUSS

Ich beauftrage folgenden Anschluss und Optionen

- MDCC-FON FLAT  Zweite Rufnummer  Zweite Rufnummer als FLAT  MOBIL FLAT

Rufnummernmitnahme

- Wechsel zu MDCC ohne Rufnummernübernahme  Wechsel zu MDCC mit Rufnummernübernahme

Dafür die Anlage „Rufnummernmitnahme/Kündigung“ unbedingt beifügen

Unterdrückung der Rufnummernübermittlung

- Ich wünsche die ständige Unterdrückung der Rufnummernübermittlung

Einzelverbindungs nachweis (EVN)/Speicherung

- kein EVN, Verbindungsdaten nach Rechnungslegung sofort löschen  kein EVN, Verbindungsdaten vollständig 3 Monate speichern  EVN, mit verkürzter Zielrufnummer und Speicherung für 3 Monate  EVN, mit vollständiger Zielrufnummer und Speicherung für 3 Monate

Sofern ich einen Einzelverbindungs nachweis wünsche, erkläre ich, dass alle Mitbenutzer des Telefonanschlusses auf die Speicherung der Verbindungsdaten zur Erstellung des Nachweises hingewiesen werden. Mir ist bekannt, dass eine nachträgliche Prüfung der Verbindungsdaten, soweit sie gelöscht sind, nicht mehr möglich ist. MDCC löscht im Rahmen des Telekommunikationsgesetzes (TKG) die Verbindungsdaten – bei vollständiger Speicherung – 3 Monate nach Versand der Rechnung.

Telefonbucheintrag

- Ich bin damit einverstanden, dass mein Name, meine Adresse, meine Rufnummer in öffentliche (gedruckte, elektronische) Teilnehmerverzeichnisse eingetragen und hierüber telefonisch Auskünfte erteilt werden.  abweichender Eintrag gemäß Anlage „Auftrag für einen Eintrag in ein Teilnehmerverzeichnis“  Ich wünsche keinen Eintrag.  Ich wünsche keine Inverssuche (Rückwärtssuche).

KOMBIANSCHLUSS (HDTV+INTERNET+TELEFON)

Ich beauftrage folgendes HIT-Paket

- MDCC-HIT 30  MDCC-HIT 120  MDCC-HIT 60  MDCC-HIT 240

Hardware:

- WLAN-Modem  FRITZ!Box Cable  Einsatz eines eigenen, technologiekonformen Routers

MAC-Adresse \_\_\_\_\_

- Hardware für MDCC-Digital TV zzt. nicht erwünscht/ vorhanden

Ich beauftrage zusätzlich:

- UPLOAD 60 (Erhöhung Uploadgeschwindigkeit auf bis zu 60 Mbit/s)  Papierrechnung

5. SEPA Lastschriftmandat

Gläubiger-Identifikationsnummer: DE15MDC00000096699

Mandatsreferenz: wird separat übermittelt

Ich ermächtige die MDCC Magdeburg-City-Com GmbH, Zahlungen bei Fälligkeit von meinem Konto mittels Lastschrift einzuziehen. Zugleich weise ich mein Kreditinstitut an, die von der MDCC Magdeburg-City-Com GmbH auf mein Konto gezogenen Lastschriften einzulösen.

Hinweis: Ich kann innerhalb von acht Wochen, beginnend mit dem Belastungsdatum, die Erstattung des belasteten Betrages verlangen. Es gelten dabei die mit meinem Kreditinstitut vereinbarten Bedingungen.

Name/Vorname des Kontoinhabers (falls nicht identisch mit Punkt 2.)

Anschrift des Kontoinhabers

IBAN

DE \_\_\_\_\_

Bankinstitut

Datum, Unterschrift (Kontoinhaber)

X

6. Kunden werben Kunden

Name, Vorname, Kundennummer des Werbers

7. Datenschutz

- Ich bin damit einverstanden, dass MDCC Telefonie- und/oder Internet-Bestandsdaten zu Zwecken der Werbung verarbeitet und verwendet. Diese Einwilligung kann von mir jederzeit widerrufen werden. Bei Einverständnis bitte das Kästchen ankreuzen.

8. Unterschrift/Widerrufsrecht

1. Ich bestätige den oben stehenden Auftrag gemäß der Preislisten, der Leistungsbeschreibungen und den Allgemeinen Geschäftsbedingungen (AGB) der MDCC. Der zum Zeitpunkt der Auftragserteilung geltende Preis ist für die gesamte Laufzeit des Vertrages gültig. Die AGB für einen MDCC-Breitbandkabelanschluss, MDCC-Digital TV, Telefonie und Internet können jederzeit in der Geschäftsstelle der MDCC, Weitlingstraße 22, 39104 Magdeburg und im Internet unter www.mdcc.de vom Kunden eingesehen werden.

2. Widerrufsbelehrung  
Sie haben das Recht, binnen vierzehn Tagen ohne Angabe von Gründen diesen Vertrag zu widerrufen. Die Widerrufsfrist beträgt vierzehn Tage ab dem Tag des Vertragsabschlusses. Um Ihr Widerrufsrecht auszuüben, müssen Sie uns, MDCC Magdeburg-City-Com GmbH, Weitlingstraße 22, 39104 Magdeburg, Fax: 0391 / 587 40 01, E-Mail: service@mdcc.de, mittels einer eindeutigen Erklärung (z. B. ein mit der Post versandter Brief, Telefax oder E-Mail) über Ihren Entschluss, diesen Vertrag zu widerrufen, informieren. Ein Muster-Widerrufsformular und eine Belehrung zu den Folgen des Widerrufs senden wir Ihnen auf Wunsch gerne zu. Sie können das Muster-Widerrufsformular auch auf der Internetseite der MDCC unter www.mdcc.de im Formularcenter abrufen.

Zur Wahrung der Widerrufsfrist reicht es aus, dass Sie die Mitteilung über die Ausübung des Widerrufsrechts vor Ablauf der Widerrufsfrist absenden.

Datum, Unterschrift des unter 2. aufgeführten Kunden

X

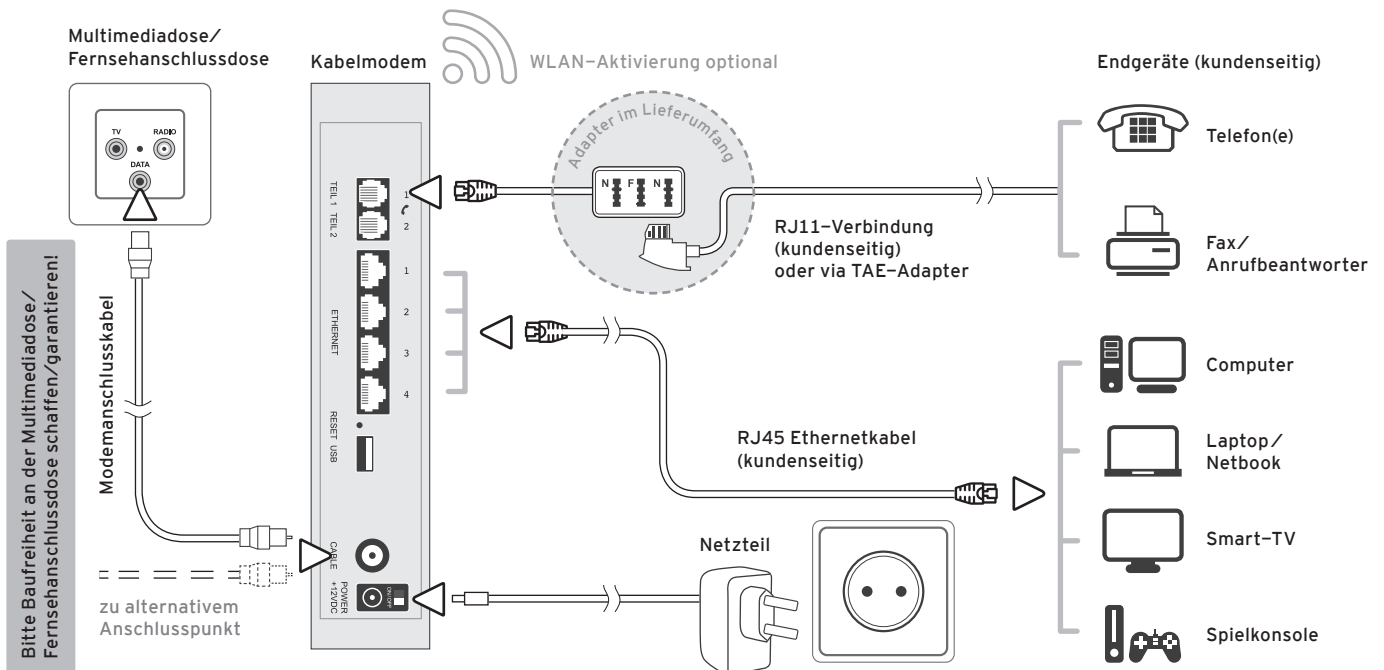
Installationstermin (für interne Zwecke der MDCC) Auftrags-Nr. Datum Zeitraum

## SONSTIGE ENTGELTE KOMBIANSCHLUSS (HIT)

<b>Kabelmodem</b>	
Kaution	25,00 EUR einmalig
Modemtausch auf Kundenwunsch	15,00 EUR einmalig
Schadenersatz (bei Verlust, Nichtrückgabe, Beschädigung o.ä.)	70,00 EUR einmalig
WLAN-Aktivierung	35,00 EUR einmalig
<b>ZUSATZOPTIONEN*</b>	
<b>FRITZ!Box Cable</b>	
Miete	5,00 EUR pro Monat
Kaution	25,00 EUR einmalig
Modemtausch auf Kundenwunsch	15,00 EUR einmalig
Schadenersatz (bei Verlust, Nichtrückgabe, Beschädigung o.ä.)	140,00 EUR einmalig
<b>UPLOAD 60</b> (Erhöhung Uploadbandbreite auf bis zu 60 Mbit/s, nur für HIT 120 und HIT 240)	2,90 EUR Monat
2. Rufnummer	auf Wunsch inklusive
2. Rufnummer als Flatrate	5,00 EUR pro Monat
<b>MOBIL FLAT**</b> Flatrate ins deutsche Mobilfunknetz	9,90 EUR pro Monat
<b>LEISTUNGSENTGELTE</b>	
<b>Freischaltung nach Sperrung</b>	35,00 EUR
<b>Umzug MDCC-Telefon- und/oder Internetanschluss</b> (innerhalb des MDCC-Anschlussgebietes)	15,00 EUR
<b>Entgelt bei Rücklastschrift</b>	Die ggf. von den Geldinstituten an MDCC erhobenen Beträge werden weiterberechnet.
<b>Mahnentgelt</b>	2,50 EUR
<b>feste IP-Adresse</b>	2,65 EUR Monat/Adresse
<b>Entstörungsermittlung und -beseitigung bei vom Kunden verursachten Störungen während der Geschäftszeit nach Aufwand</b>	45,00 EUR pro angefangene Stunde
<b>Entstörungsermittlung und -beseitigung bei vom Kunden verursachten Störungen außerhalb der Geschäftszeit nach Aufwand</b>	65,00 EUR pro angefangene Stunde
<b>Entstörungsermittlung und -beseitigung bei Netzstörungen außerhalb der Geschäftszeit nach Aufwand</b>	20,00 EUR pro angefangene Stunde
<b>zusätzliche Anfahrtkosten</b> (erneute vergebliche Anfahrt trotz Terminabsprache)	25,00 EUR je Anfahrt

\* gelten für die Dauer des Telefon- oder Kombivertrages  
 \*\* Zusatzoption gilt für eine MDCC-Festnetznummer.  
 Alle Preise inkl. MwSt.

## SPEZIFIKATION TELEFON- UND INTERNETANSCHLUSS



Stand: 01.10.2020