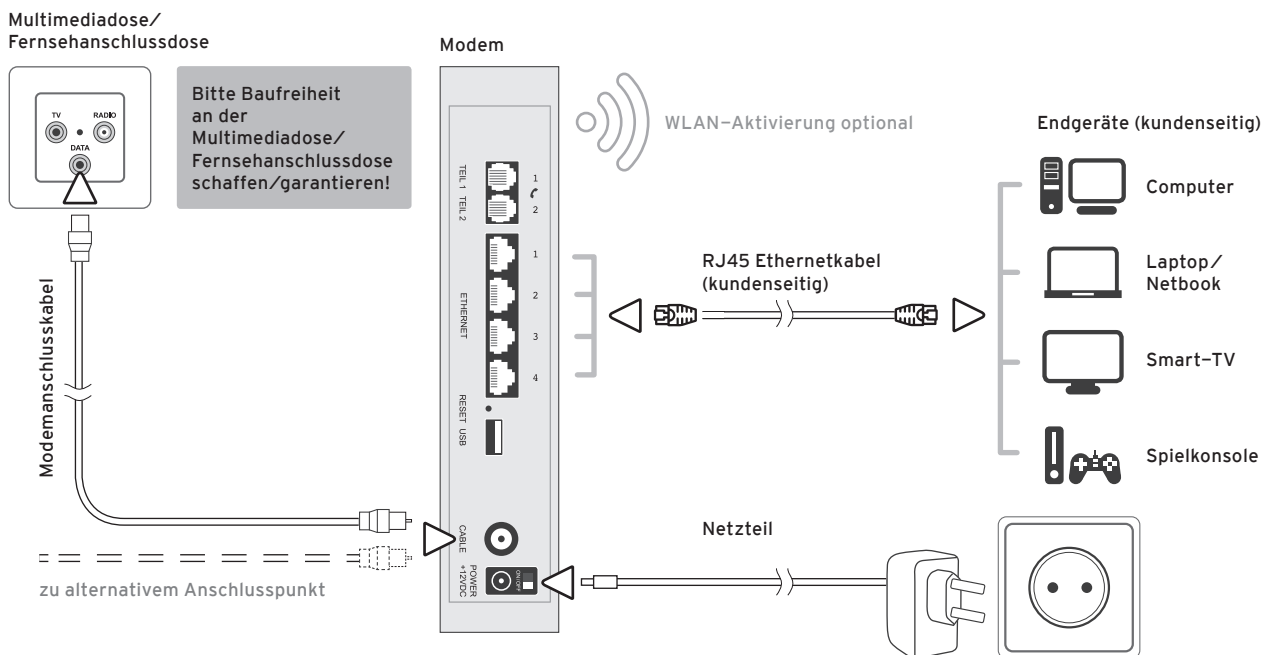


SONSTIGE ENTGELTE MDCC-CAMPUS

Modem		
Kaution	25,00 EUR	einmalig
Modemtausch auf Kundenwunsch	15,00 EUR	einmalig
Schadenersatz (bei Verlust, Nichtrückgabe, Beschädigung o.ä.)	70,00 EUR	einmalig
WLAN-Aktivierung	35,00 EUR	einmalig
HARDWAREOPTIONEN*		
FRITZ!Box Cable		
Miete	5,00 EUR	pro Monat
Kaution	25,00 EUR	einmalig
Modemtausch auf Kundenwunsch	15,00 EUR	einmalig
Schadenersatz (bei Verlust, Nichtrückgabe, Beschädigung o.ä.)	140,00 EUR	einmalig
LEISTUNGSENTGELTE		
Freischaltung nach Sperrung	35,00 EUR	
Umzug MDCC-Telefon- und/oder Internetanschluss (innerhalb des MDCC-Anschlussgebietes)	15,00 EUR	
Entgelt bei Rücklastschrift		Die ggf. von den Geldinstituten an MDCC erhobenen Beträge werden weiterberechnet.
Mahnentgelt	2,50 EUR	
feste IP-Adresse	2,65 EUR	pro Monat/Adresse
Entstörungsermittlung und -beseitigung		
bei vom Kunden verursachten Störungen	während der Geschäftszeit nach Aufwand	45,00 EUR pro angefangene Stunde
bei vom Kunden verursachten Störungen	außerhalb der Geschäftszeit nach Aufwand	95,00 EUR pro angefangene Stunde
bei Netzstörungen	außerhalb der Geschäftszeit nach Aufwand	20,00 EUR pro angefangene Stunde
zusätzliche Anfahrtskosten (erneute vergebliche Anfahrt trotz Terminabsprache)		25,00 EUR je Anfahrt

* gelten für die Dauer des Telefon- oder Kombivertrages
Alle Preise inkl. MwSt.

SPEZIFIKATION INTERNETANSCHLUSS



Stand: 01.07.2021