

Neuauftrag

 Änderungsauftrag

Terminwunsch

--	--	--	--	--	--	--	--	--	--

### 1. Kundennummer

(falls bekannt) \_\_\_\_\_

### 2. Kunde (Rechnungsanschrift)

 Frau  Herr  Familie

Nachname/Firma

Vorname

Straße, Hausnummer/Postfach

 PLZ       Ort    WE-Nr.    


Geburtsdatum

Festnetznummer

Mobilfunknummer

E-Mail-Adresse

 Hiermit stimme ich zu, dass E-Mails der MDCC zu den nachstehend abgeschlossenen Verträgen an die von mir angegebene Mail-Adresse erfolgen können. Diese Einwilligung kann von mir jederzeit widerrufen werden. Bei Einverständnis bitte das Kästchen ankreuzen.

### 3. Anschlussort (falls nicht identisch mit Punkt 2.)

Name/Firma/Vorname

Straße, Hausnummer/Postfach

 PLZ       Ort    WE-Nr.    


### 4. Anschluss

#### TELEFONANSCHLUSS

Ich beauftrage folgenden Anschluss und Optionen

 MDCC-FON FLAT  Zweite Rufnummer (Flatrate)

Rufnummernmitnahme

 Wechsel zu MDCC ohne Rufnummernübernahme

 Wechsel zu MDCC mit Rufnummernübernahme

Dafür die Anlage „Rufnummernmitnahme/Kündigung“ unbedingt beifügen

Unterdrückung der Rufnummernübermittlung

 Ich wünsche die ständige Unterdrückung der Rufnummernübermittlung

Einzelverbindungsnachweis (EVN)/Speicherung

 kein EVN, Verbindungsdaten nach Rechnungslegung sofort löschen

 kein EVN, Verbindungsdaten vollständig 3 Monate speichern

 EVN, mit verkürzter Zielrufnummer und Speicherung für 3 Monate

 EVN, mit vollständiger Zielrufnummer und Speicherung für 3 Monate

Sofern ich einen Einzelverbindungsnachweis wünsche, erkläre ich, dass alle Mitbenutzer des Telefonanschlusses auf die Speicherung der Verbindungsdaten zur Erstellung des Nachweises hingewiesen werden. Mir ist bekannt, dass eine nachträgliche Prüfung der Verbindungsdaten, soweit sie gelöscht sind, nicht mehr möglich ist. MDCC löscht im Rahmen des Telekommunikationsgesetzes (TKG) die Verbindungsdaten – bei vollständiger Speicherung – 3 Monate nach Versand der Rechnung.

Telefonbucheintrag

 Ich bin damit einverstanden, dass mein Name, meine Adresse, meine Rufnummer in öffentliche (gedruckte, elektronische) Teilnehmerverzeichnisse eingetragen und hierüber telefonisch Auskünfte erteilt werden.

 abweichender Eintrag gemäß Anlage „Auftrag für einen Eintrag in ein Teilnehmerverzeichnis“

 Ich wünsche keinen Eintrag.

 Ich wünsche keine Inverssuche (Rückwärtssuche).

### KOMBISANSCHLUSS (HDTV+INTERNET+TELEFON)

Ich beauftrage folgendes HIT-Paket

 MDCC-HIT 30  MDCC-HIT 120

 MDCC-HIT 60  MDCC-HIT 240

Hardware:

 WLAN-Modem  FRITZ!Box Cable

 Einsatz eines eigenen, technologiekonformen Routers

MAC-Adresse

--	--	--	--	--	--	--	--	--	--	--

 Hardware für MDCC-Digital TV zzt. nicht erwünscht/ vorhanden

Ich beauftrage zusätzlich:

 UPLOAD 60 (Erhöhung Uploadgeschwindigkeit auf bis zu 60 Mbit/s)

 Papierrechnung

### 5. SEPA Lastschriftmandat

**Gläubiger-Identifikationsnummer:** DE15MDC00000096699

**Mandatsreferenz:** wird separat übermittelt

Ich ermächtige die MDCC Magdeburg-City-Com GmbH, Zahlungen bei Fälligkeit von meinem Konto mittels Lastschrift einzuziehen. Zugleich weise ich mein Kreditinstitut an, die von der MDCC Magdeburg-City-Com GmbH auf mein Konto gezogenen Lastschriften einzulösen.

Hinweis: Ich kann innerhalb von acht Wochen, beginnend mit dem Belastungsdatum, die Erstattung des belasteten Betrages verlangen. Es gelten dabei die mit meinem Kreditinstitut vereinbarten Bedingungen.

Name/Vorname des Kontoinhabers (falls nicht identisch mit Punkt 2.)

Anschrift des Kontoinhabers

IBAN

--	--	--	--	--	--	--	--	--	--	--	--	--	--	--	--

Bankinstitut

Datum, Unterschrift (Kontoinhaber)

### 6. Kunden werben Kunden

Name, Vorname, Kundennummer des Werbers

### 7. Datenschutz

 Ich bin damit einverstanden, dass MDCC Telefonie- und/oder Internet-Bestandsdaten zu Zwecken der Werbung verarbeitet und verwendet. Diese Einwilligung kann von mir jederzeit widerrufen werden. Bei Einverständnis bitte das Kästchen ankreuzen.

### 8. Unterschrift/Widerrufsrecht

1. Ich bestätige den oben stehenden Auftrag gemäß der Preislisten, der Leistungsbeschreibungen und den Allgemeinen Geschäftsbedingungen (AGB) der MDCC. Der zum Zeitpunkt der Auftragserteilung geltende Preis ist für die gesamte Laufzeit des Vertrages gültig. Die AGB für einen MDCC-Breitbandkabelanschluss, MDCC-Digital TV, Telefonie und Internet können jederzeit in der Geschäftsstelle der MDCC, Weitlingstraße 22, 39104 Magdeburg und im Internet unter [www.mdcc.de](http://www.mdcc.de) vom Kunden eingesehen werden.

2. Widerrufsbelehrung  
 Sie haben das Recht, binnen vierzehn Tagen ohne Angabe von Gründen diesen Vertrag zu widerrufen. Die Widerrufsfrist beträgt vierzehn Tage ab dem Tag des Vertragsabschlusses. Um Ihr Widerrufsrecht auszuüben, müssen Sie uns, MDCC Magdeburg-City-Com GmbH, Weitlingstraße 22, 39104 Magdeburg, Fax: 0391 / 587 40 01, E-Mail: [service@mdcc.de](mailto:service@mdcc.de), mittels einer eindeutigen Erklärung (z. B. ein mit der Post versandter Brief, Telefax oder E-Mail) über Ihren Entschluss, diesen Vertrag zu widerrufen, informieren. Ein Muster-Widerrufsformular und eine Belehrung zu den Folgen des Widerrufs senden wir Ihnen auf Wunsch gerne zu. Sie können das Muster-Widerrufsformular auch auf der Internetseite der MDCC unter [www.mdcc.de](http://www.mdcc.de) im Formularcenter abrufen.

Zur Wahrung der Widerrufsfrist reicht es aus, dass Sie die Mitteilung über die Ausübung des Widerrufsrechts vor Ablauf der Widerrufsfrist absenden.

Datum, Unterschrift des unter 2. aufgeführten Kunden

Installationstermin (für interne Zwecke der MDCC)

Auftrags-Nr.

Datum

Zeitraum

Neuauftrag

 Änderungsauftrag

Terminwunsch

--	--	--	--	--	--	--	--	--	--

## 1. Kundennummer

(falls bekannt) \_\_\_\_\_

## 2. Kunde (Rechnungsanschrift)

 Frau     Herr     Familie

Nachname/Firma

Vorname

Straße, Hausnummer/Postfach

PLZ

Ort

WE-Nr.

--	--	--	--	--	--	--	--	--	--

Geburtsdatum

Festnetznummer

--	--	--	--	--	--	--	--	--	--

Mobilfunknummer

E-Mail-Adresse

 Hiermit stimme ich zu, dass E-Mails der MDCC zu den nachstehend abgeschlossenen Verträgen an die von mir angegebene Mail-Adresse erfolgen können. Diese Einwilligung kann von mir jederzeit widerrufen werden. Bei Einverständnis bitte das Kästchen ankreuzen.

## 3. Anschlussort (falls nicht identisch mit Punkt 2.)

Name/Firma/Vorname

Straße, Hausnummer/Postfach

PLZ

Ort

WE-Nr.

--	--	--	--	--	--	--	--	--	--

## 4. Anschluss

### TELEFONANSCHLUSS

Ich beauftrage folgenden Anschluss und Optionen

 MDCC-FON FLAT     Zweite Rufnummer (Flatrate)

Rufnummernmitnahme

 MOBIL FLAT

 Wechsel zu MDCC ohne Rufnummernübernahme

 Wechsel zu MDCC mit Rufnummernübernahme

Dafür die Anlage „Rufnummernmitnahme/Kündigung“ unbedingt beifügen

Unterdrückung der Rufnummernübermittlung

 Ich wünsche die ständige Unterdrückung der Rufnummernübermittlung

Einzelverbindungs nachweis (EVN)/Speicherung

 kein EVN, Verbindungsdaten nach Rechnungslegung sofort löschen

 kein EVN, Verbindungsdaten vollständig 3 Monate speichern

 EVN, mit verkürzter Zielrufnummer und Speicherung für 3 Monate

 EVN, mit vollständiger Zielrufnummer und Speicherung für 3 Monate

Sofern ich einen Einzelverbindungs nachweis wünsche, erkläre ich, dass alle Mitbenutzer des Telefonanschlusses auf die Speicherung der Verbindungsdaten zur Erstellung des Nachweises hingewiesen werden. Mir ist bekannt, dass eine nachträgliche Prüfung der Verbindungsdaten, soweit sie gelöscht sind, nicht mehr möglich ist. MDCC löscht im Rahmen des Telekommunikationsgesetzes (TKG) die Verbindungsdaten – bei vollständiger Speicherung – 3 Monate nach Versand der Rechnung.

Telefonbucheintrag

 Ich bin damit einverstanden, dass mein Name, meine Adresse, meine Rufnummer in öffentliche (gedruckte, elektronische) Teilnehmerverzeichnisse eingetragen und hierüber telefonisch Auskünfte erteilt werden.

 abweichender Eintrag gemäß Anlage „Auftrag für einen Eintrag in ein Teilnehmerverzeichnis“

 Ich wünsche keinen Eintrag.

 Ich wünsche keine Inverssuche (Rückwärtssuche).

## KOMBIANSCHLUSS (HDTV+INTERNET+TELEFON)

Ich beauftrage folgendes HIT-Paket

 MDCC-HIT 30     MDCC-HIT 120

 MDCC-HIT 60     MDCC-HIT 240

Hardware:

 WLAN-Modem     FRITZ!Box Cable

 Einsatz eines eigenen, technologiekonformen Routers

MAC-Adresse

--	--	--	--	--	--	--	--	--	--

 Hardware für MDCC-Digital TV zzt. nicht erwünscht / vorhanden

Ich beauftrage zusätzlich:

 UPLOAD 60 (Erhöhung Uploadgeschwindigkeit auf bis zu 60 Mbit/s)

 Papierrechnung

## 5. SEPA Lastschriftmandat

**Gläubiger-Identifikationsnummer:** DE15MDC00000096699

**Mandatsreferenz:** wird separat übermittelt

Ich ermächtige die MDCC Magdeburg-City-Com GmbH, Zahlungen bei Fälligkeit von meinem Konto mittels Lastschrift einzuziehen. Zugleich weise ich mein Kreditinstitut an, die von der MDCC Magdeburg-City-Com GmbH auf mein Konto gezogenen Lastschriften einzulösen.

Hinweis: Ich kann innerhalb von acht Wochen, beginnend mit dem Belastungsdatum, die Erstattung des belasteten Betrages verlangen. Es gelten dabei die mit meinem Kreditinstitut vereinbarten Bedingungen.

Name/Vorname des Kontoinhabers (falls nicht identisch mit Punkt 2.)

Anschrift des Kontoinhabers

IBAN

--	--	--	--	--	--	--	--	--	--

Bankinstitut

Datum, Unterschrift (Kontoinhaber)

## 6. Kunden werben Kunden

Name, Vorname, Kundennummer des Werbers

## 7. Datenschutz

 Ich bin damit einverstanden, dass MDCC Telefonie- und/oder Internet-Bestandsdaten zu Zwecken der Werbung verarbeitet und verwendet. Diese Einwilligung kann von mir jederzeit widerrufen werden. Bei Einverständnis bitte das Kästchen ankreuzen.

## 8. Unterschrift/Widerrufsrecht

1. Ich bestätige den oben stehenden Auftrag gemäß der Preislisten, der Leistungsbeschreibungen und den Allgemeinen Geschäftsbedingungen (AGB) der MDCC. Der zum Zeitpunkt der Auftragserteilung geltende Preis ist für die gesamte Laufzeit des Vertrages gültig. Die AGB für einen MDCC-Breitbandkabelanschluss, MDCC-Digital TV, Telefonie und Internet können jederzeit in der Geschäftsstelle der MDCC, Weitlingstraße 22, 39104 Magdeburg und im Internet unter [www.mdcc.de](http://www.mdcc.de) vom Kunden eingesehen werden.

2. Widerrufsbelehrung

Sie haben das Recht, binnen vierzehn Tagen ohne Angabe von Gründen diesen Vertrag zu widerrufen. Die Widerrufsfrist beträgt vierzehn Tage ab dem Tag des Vertragsabschlusses. Um Ihr Widerrufsrecht auszuüben, müssen Sie uns, MDCC Magdeburg-City-Com GmbH, Weitlingstraße 22, 39104 Magdeburg, Fax: 0391 / 587 40 01, E-Mail: [service@mdcc.de](mailto:service@mdcc.de), mittels einer eindeutigen Erklärung (z. B. ein mit der Post versandter Brief, Telefax oder E-Mail) über Ihren Entschluss, diesen Vertrag zu widerrufen, informieren. Ein Muster-Widerrufsformular und eine Belehrung zu den Folgen des Widerrufs senden wir Ihnen auf Wunsch gerne zu. Sie können das Muster-Widerrufsformular auch auf der Internetseite der MDCC unter [www.mdcc.de](http://www.mdcc.de) im Formularcenter abrufen.

Zur Wahrung der Widerrufsfrist reicht es aus, dass Sie die Mitteilung über die Ausübung des Widerrufsrechts vor Ablauf der Widerrufsfrist absenden.

Datum, Unterschrift des unter 2. aufgeführten Kunden

Installationstermin (für interne Zwecke der MDCC)

Auftrags-Nr.

Datum

Zeitraum

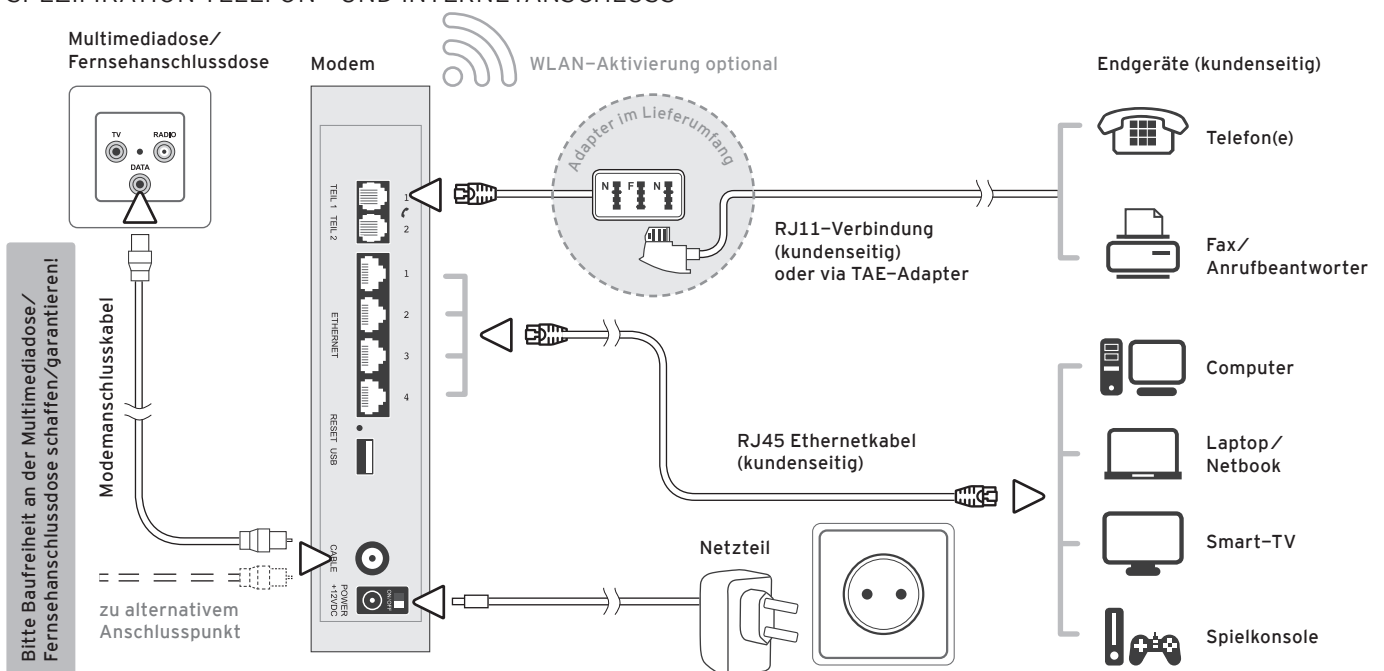
--	--	--	--	--	--	--	--	--	--

## SONSTIGE ENTGELTE KOMBIANSCHLUSS (HIT)

<b>Modem</b>	
Kaution	<b>25,00 EUR</b> einmalig
Modemtausch auf Kundenwunsch	<b>15,00 EUR</b> einmalig
Schadenersatz (bei Verlust, Nichtrückgabe, Beschädigung o.ä.)	<b>70,00 EUR</b> einmalig
WLAN-Aktivierung	<b>35,00 EUR</b> einmalig
<b>PRODUKTOPTIONEN*</b>	
<b>UPLOAD 60</b>	<b>2,90 EUR</b> pro Monat
Erhöhung der Uploadbandbreite auf bis zu 60 Mbit/s, nur für <b>HIT 120</b> und <b>HIT 240</b>	
<b>2. Rufnummer</b>	auf Wunsch inklusive
inklusive Festnetz-Flatrate	
<b>MOBIL FLAT</b>	<b>9,90 EUR</b> pro Monat
Flatrate ins deutsche Mobilfunknetz. Gilt für eine MDCC-Festnetznummer.	
<b>HARDWAREOPTIONEN*</b>	
<b>FRITZ!Box Cable</b>	
Miete	<b>5,00 EUR</b> pro Monat
Kaution	<b>25,00 EUR</b> einmalig
Modemtausch auf Kundenwunsch	<b>15,00 EUR</b> einmalig
Schadenersatz (bei Verlust, Nichtrückgabe, Beschädigung o.ä.)	<b>140,00 EUR</b> einmalig
<b>LEISTUNGSENTGELTE</b>	
<b>Freischaltung nach Sperrung</b>	<b>35,00 EUR</b>
<b>Umzug MDCC-Telefon- und/oder Internetanschluss</b> (innerhalb des MDCC-Anschlussgebietes)	<b>15,00 EUR</b>
<b>Entgelt bei Rücklastschrift</b>	Die ggf. von den Geldinstituten an MDCC erhobenen Beträge werden weiterberechnet.
<b>Mahnentgelt</b>	<b>2,50 EUR</b>
<b>feste IP-Adresse</b>	<b>2,65 EUR</b> pro Monat/Adresse
<b>Entstörungsermittlung und -beseitigung</b>	
bei vom Kunden verursachten Störungen	während der Geschäftszeit nach Aufwand <b>45,00 EUR</b> pro angefangene Stunde
bei vom Kunden verursachten Störungen	außerhalb der Geschäftszeit nach Aufwand <b>95,00 EUR</b> pro angefangene Stunde
bei bei Netzstörungen	außerhalb der Geschäftszeit nach Aufwand <b>20,00 EUR</b> pro angefangene Stunde
<b>zusätzliche Anfahrtskosten</b> (erneute vergebliche Anfahrt trotz Terminabsprache)	<b>25,00 EUR</b> je Anfahrt

\* gelten für die Dauer des Telefon- oder Kombivertrages  
Alle Preise inkl. MwSt.

## SPEZIFIKATION TELEFON- UND INTERNETANSCHLUSS



Stand: 01.07.2021