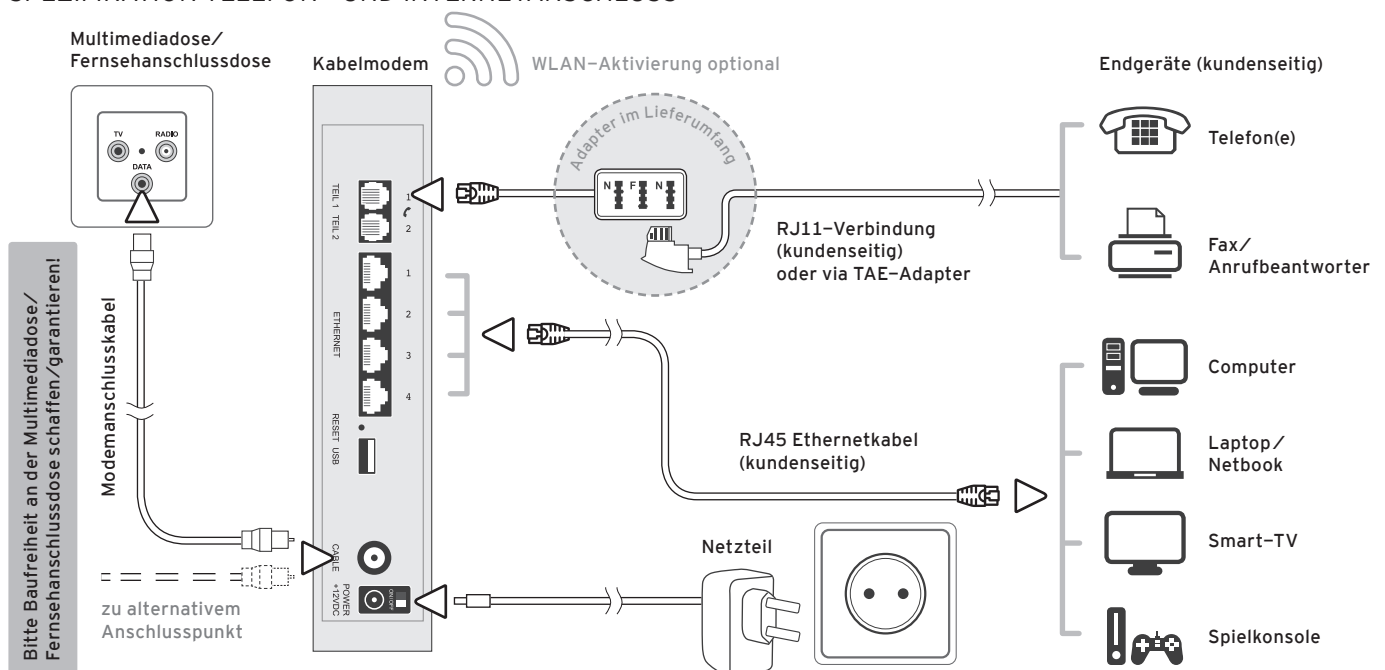


SONSTIGE ENTGELTE KOMBIANSCHLUSS (HIT)

Kabelmodem Kaution Modemtausch auf Kundenwunsch Schadenersatz (bei Verlust, Nichtrückgabe, Beschädigung o.ä.) WLAN-Aktivierung	25,00 EUR einmalig 15,00 EUR einmalig 70,00 EUR einmalig 35,00 EUR einmalig
FRITZ!Box Cable Miete Kaution Modemtausch auf Kundenwunsch Schadenersatz (bei Verlust, Nichtrückgabe, Beschädigung o.ä.)	5,00 EUR pro Monat 25,00 EUR einmalig 15,00 EUR einmalig 140,00 EUR einmalig
UPLOAD 60 (Erhöhung Uploadbandbreite auf bis zu 60 Mbit/s, nur für HIT 120 und HIT 240)	2,90 EUR Monat
Freischaltung nach Sperrung	35,00 EUR
Umzug MDCC-Telefon- und/oder Internetanschluss (innerhalb des MDCC-Anschlussgebietes)	15,00 EUR
Entgelt bei Rücklastschrift	Die ggf. von den Geldinstituten an MDCC erhobenen Beträge werden weiterberechnet.
Mahnentgelt	2,50 EUR
feste IP-Adresse	2,65 EUR Monat/Adresse
Entstörungsermittlung und -beseitigung bei vom Kunden verursachten Störungen <i>während der Geschäftszeit nach Aufwand</i>	45,00 EUR pro angefangene Stunde
Entstörungsermittlung und -beseitigung bei vom Kunden verursachten Störungen <i>außerhalb der Geschäftszeit nach Aufwand</i>	65,00 EUR pro angefangene Stunde
Entstörungsermittlung und -beseitigung bei Netzstörungen <i>außerhalb der Geschäftszeit nach Aufwand</i>	20,00 EUR pro angefangene Stunde
zusätzliche Anfahrtskosten (erneute vergebliche Anfahrt trotz Terminabsprache)	25,00 EUR je Anfahrt

Alle Preise inkl. MwSt.

SPEZIFIKATION TELEFON- UND INTERNETANSCHLUSS



Stand: 01.08.2020