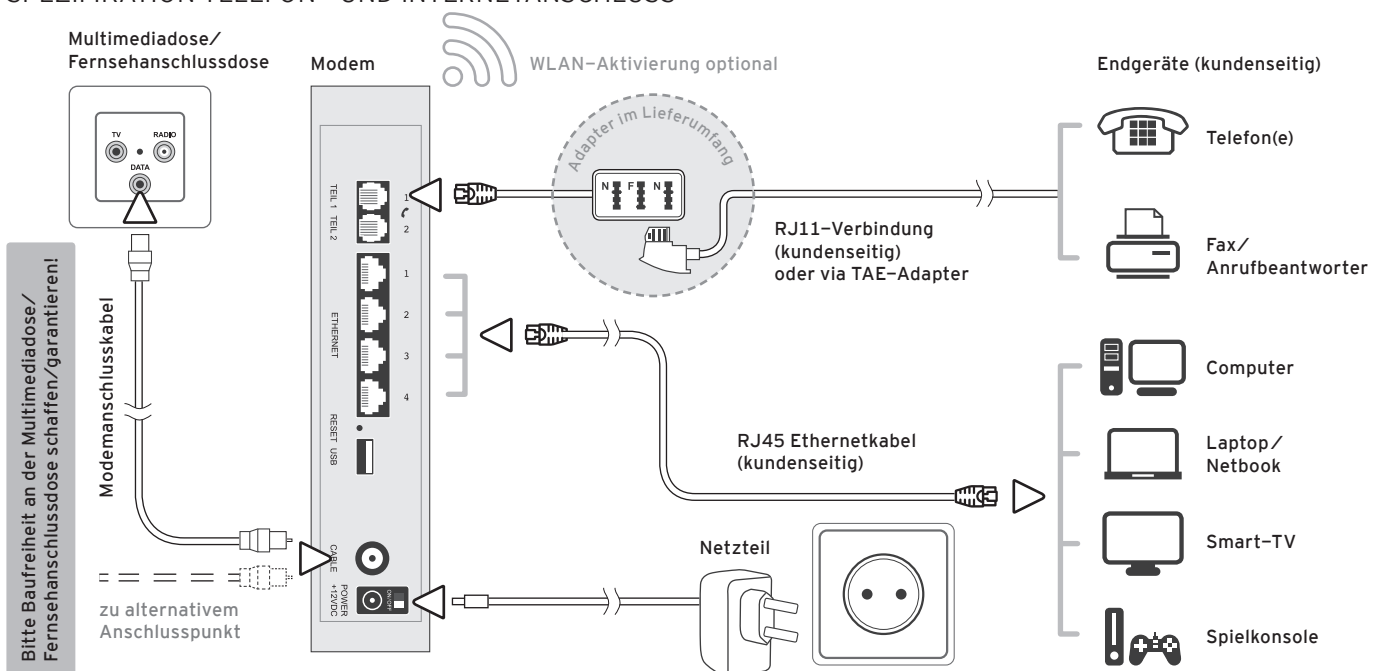


## SONSTIGE ENTGELTE KOMBIANSCHLUSS (HIT)

<b>Modem</b>	
Kaution	<b>25,00 EUR</b> einmalig
Modemtausch auf Kundenwunsch	<b>15,00 EUR</b> einmalig
Schadenersatz (bei Verlust, Nichtrückgabe, Beschädigung o.ä.)	<b>70,00 EUR</b> einmalig
WLAN-Aktivierung	<b>35,00 EUR</b> einmalig
<b>PRODUKTOPTIONEN*</b>	
<b>UPLOAD 60</b>	<b>2,90 EUR</b> pro Monat
Erhöhung der Uploadbandbreite auf bis zu 60 Mbit/s, nur für <b>HIT 120</b> und <b>HIT 240</b>	
<b>2. Rufnummer</b>	auf Wunsch inklusive
inklusive Festnetz-Flatrate	
<b>MOBIL FLAT</b>	<b>9,90 EUR</b> pro Monat
Flatrate ins deutsche Mobilfunknetz. Gilt für eine MDCC-Festnetznummer.	
<b>HARDWAREOPTIONEN*</b>	
<b>FRITZ!Box Cable</b>	
Miete	<b>5,00 EUR</b> pro Monat
Kaution	<b>25,00 EUR</b> einmalig
Modemtausch auf Kundenwunsch	<b>15,00 EUR</b> einmalig
Schadenersatz (bei Verlust, Nichtrückgabe, Beschädigung o.ä.)	<b>140,00 EUR</b> einmalig
<b>LEISTUNGSENTGELTE</b>	
<b>Freischaltung nach Sperrung</b>	<b>35,00 EUR</b>
<b>Umzug MDCC-Telefon- und/oder Internetanschluss</b> (innerhalb des MDCC-Anschlussgebietes)	<b>15,00 EUR</b>
<b>Entgelt bei Rücklastschrift</b>	Die ggf. von den Geldinstituten an MDCC erhobenen Beträge werden weiterberechnet.
<b>Mahnentgelt</b>	<b>2,50 EUR</b>
<b>feste IP-Adresse</b>	<b>2,65 EUR</b> pro Monat/Adresse
<b>Entstörungsermittlung und -beseitigung</b>	
bei vom Kunden verursachten Störungen	während der Geschäftszeit nach Aufwand <b>45,00 EUR</b> pro angefangene Stunde
bei vom Kunden verursachten Störungen	außerhalb der Geschäftszeit nach Aufwand <b>95,00 EUR</b> pro angefangene Stunde
bei bei Netzstörungen	außerhalb der Geschäftszeit nach Aufwand <b>20,00 EUR</b> pro angefangene Stunde
<b>zusätzliche Anfahrtskosten</b> (erneute vergebliche Anfahrt trotz Terminabsprache)	<b>25,00 EUR</b> je Anfahrt

\* gelten für die Dauer des Telefon- oder Kombivertrages  
Alle Preise inkl. MwSt.

## SPEZIFIKATION TELEFON- UND INTERNETANSCHLUSS



Stand: 01.07.2021