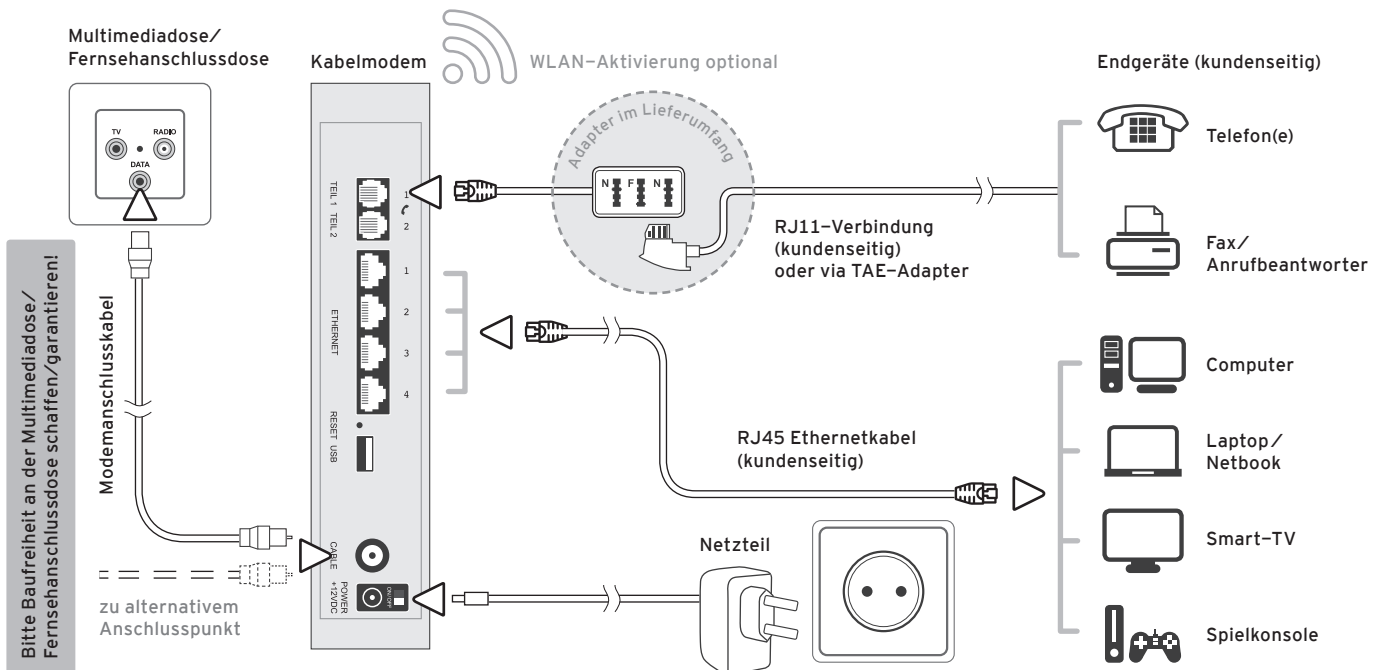


SONSTIGE ENTGELTE KOMBIANSCHLUSS (HIT)

Kabelmodem	
Kaution	25,00 EUR einmalig
Modemtausch auf Kundenwunsch	15,00 EUR einmalig
Schadenersatz (bei Verlust, Nichtrückgabe, Beschädigung o.ä.)	70,00 EUR einmalig
WLAN-Aktivierung	35,00 EUR einmalig
ZUSATZOPTIONEN*	
FRITZ!Box Cable	
Miete	5,00 EUR pro Monat
Kaution	25,00 EUR einmalig
Modemtausch auf Kundenwunsch	15,00 EUR einmalig
Schadenersatz (bei Verlust, Nichtrückgabe, Beschädigung o.ä.)	140,00 EUR einmalig
UPLOAD 60 (Erhöhung Uploadbandbreite auf bis zu 60 Mbit/s, nur für HIT 120 und HIT 240)	2,90 EUR Monat
2. Rufnummer	auf Wunsch inklusive
2. Rufnummer als Flatrate	5,00 EUR pro Monat
MOBIL FLAT** Flatrate ins deutsche Mobilfunknetz	9,90 EUR pro Monat
LEISTUNGSENTGELTE	
Freischaltung nach Sperrung	35,00 EUR
Umzug MDCC-Telefon- und/oder Internetanschluss (innerhalb des MDCC-Anschlussgebietes)	15,00 EUR
Entgelt bei Rücklastschrift	Die ggf. von den Geldinstituten an MDCC erhobenen Beträge werden weiterberechnet.
Mahnentgelt	2,50 EUR
feste IP-Adresse	2,65 EUR Monat/Adresse
Entstörungsermittlung und -beseitigung bei vom Kunden verursachten Störungen <i>während der Geschäftszeit nach Aufwand</i>	45,00 EUR pro angefangene Stunde
Entstörungsermittlung und -beseitigung bei vom Kunden verursachten Störungen <i>außerhalb der Geschäftszeit nach Aufwand</i>	65,00 EUR pro angefangene Stunde
Entstörungsermittlung und -beseitigung bei Netzstörungen <i>außerhalb der Geschäftszeit nach Aufwand</i>	20,00 EUR pro angefangene Stunde
zusätzliche Anfahrtkosten (erneute vergebliche Anfahrt trotz Terminabsprache)	25,00 EUR je Anfahrt

* gelten für die Dauer des Telefon- oder Kombivertrages
 ** Zusatzoption gilt für eine MDCC-Festnetznummer.
 Alle Preise inkl. MwSt.

SPEZIFIKATION TELEFON- UND INTERNETANSCHLUSS



Stand: 01.10.2020